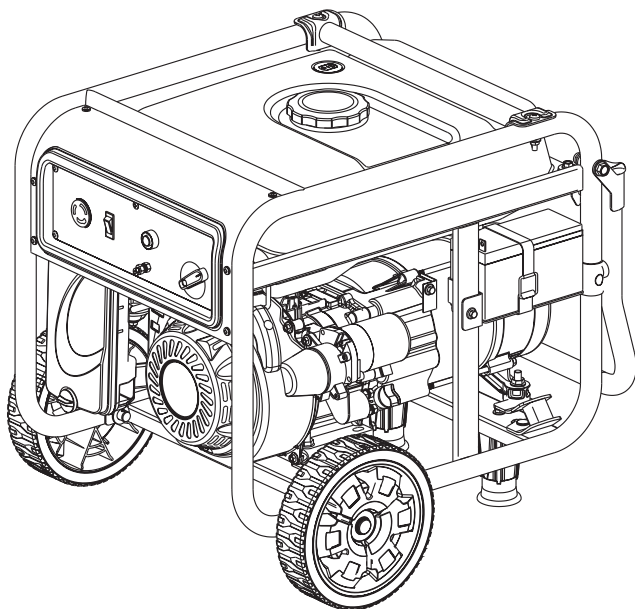




Руководство пользователя
БЕНЗИНОВЫЙ ГЕНЕРАТОР
GH2500
GH3000
GH3500



Рекомендация: Внимательно прочитайте инструкцию перед использованием, ознакомьтесь с правилами техники безопасности и защиты окружающей среды.

Данное руководство всегда должно быть доступно для прочтения. Вы должны передать это руководство вместе с генератором, если вы сдаёте его в аренду или перепродаёте.

Соответствующая информация и технические характеристики, указанные в данной инструкции, действительны при выпуске в печать, данные относятся к оборудованию, находящемуся в производстве на момент публикации. Производитель оставляет за собой право изменять и усовершенствовать любые детали, упомянутые в документе, без предварительного уведомления.

СОДЕРЖАНИЕ

ПРЕДИСЛОВИЕ	4
ПРАВИЛА ТЕХНИКИ БЕЗОПАСНОСТИ	5
УСЛОВНЫЕ СИМВОЛЫ И ИХ ЗНАЧЕНИЯ	11
ПАРАМЕТРЫ	13
ОПИСАНИЕ ОСНОВНЫХ УЗЛОВ ГЕНЕРАТОРА	15
ЭКСПЛУАТАЦИЯ	19
ТРАНСПОРТИРОВКА	25
УСТАНОВКА КОМПЛЕКТУЮЩИХ	26
ЗНАЧЕНИЯ МОЩНОСТИ ОСНОВНЫХ ПРИБОРОВ	27
ТЕХНИЧЕСКОЕ ОБСЛУЖИВАНИЕ	29
АНАЛИЗ ОСНОВНЫХ НЕИСПРАВНОСТЕЙ	33
ЭЛЕКТРИЧЕСКАЯ СХЕМА	35
ГАРАНТИЯ	38

ПРЕДИСЛОВИЕ

Мы благодарим вас за покупку нашего оборудования. Мы рекомендуем, чтобы пользователь внимательно ознакомился с этим руководством перед началом эксплуатации генератора и в полной мере осознал все требования и принципы работы установки. В случае возникновения каких-либо вопросов относительно данного руководства, обратитесь к официальному дилеру касательно запуска, работы, регламента технического обслуживания и прочих нюансов. Технический специалист научит вас пользоваться генератором правильно и с учётом всех мер безопасности. Мы также рекомендуем оператору ознакомиться с процедурой запуска и эксплуатации этого генератора в момент его покупки.

Меры безопасности

Этот генератор будет работать безопасно, эффективно и надёжно только при условии правильного его использования и обслуживания. Перед работой и техническим обслуживанием генератора пользователь должен:

- Изучить местное законодательство и регламенты.
- Прочитать и следовать всем предупреждениям по безопасности в этом руководстве и на устройстве.
- Ознакомить свое окружение с правилами техники безопасности

Производители не в силах предсказать все потенциально опасные обстоятельства, поэтому предостережения в этом руководстве и предупредительные знаки на генераторной установке могут не учесть всех угроз. Если мы не даём дополнительных предупреждений относительно рабочих процедур, методов или приемов, используйте генератор так, чтобы гарантировать личную безопасность, убедитесь, что это не повредит генераторную установку. Для обеспечения безопасной работы, пожалуйста, внимательно ознакомьтесь с тремя важнейшими предупреждениями по технике безопасности в этом



Несоблюдение инструкций **ПОВЛЕЧЕТ СМЕРТЬ** или **СЕРЬЕЗНОЕ УВЕЧЬЕ**.



Несоблюдение инструкций **МОЖЕТ** повлечь **СМЕРТЬ** или **СЕРЬЕЗНОЕ УВЕЧЬЕ**.




Несоблюдение инструкций **МОЖЕТ** повлечь **УВЕЧЬЕ**.



Несоблюдение инструкций может привести к повреждению генератора или другой собственности.

ПРАВИЛА ТЕХНИКИ БЕЗОПАСНОСТИ



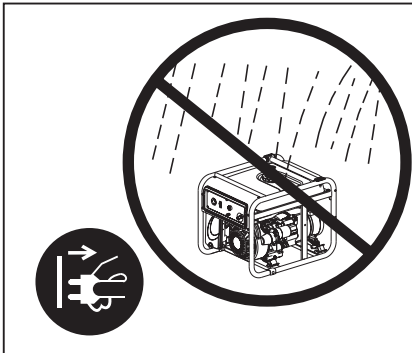
 **ОПАСНО**

Не использовать в помещении.



 **ОПАСНО**

Обеспечьте чистоту установки и не допускайте разлива горючих веществ, в том числе бензина.



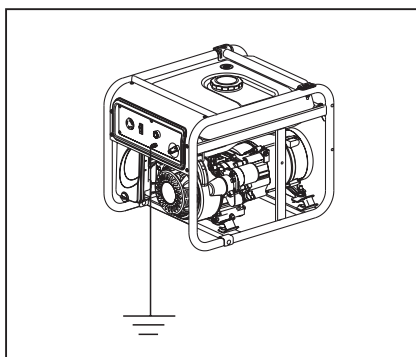
 **ВНИМАНИЕ**

Не использовать при высокой влажности



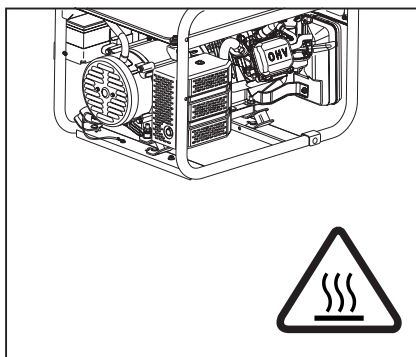
 ВНИМАНИЕ

Не подключать к домашней сети электроснабжения



 ВНИМАНИЕ

Обеспечьте безопасное заземление



 ВНИМАНИЕ

Поверхность генератора нагревается до высокой температуры: не обожгитесь. Примите во внимание предупреждения, имеющиеся на генераторной установке.



ОПАСНО

Общая информация о технике безопасности

- Оператор должен использовать индивидуальные средства защиты во время работы и технического обслуживания.
- Работы по монтажу и технически сложному ремонту должны выполняться только специально обученным персоналом
- Не эксплуатируйте генератор в подземных помещениях.
- Не эксплуатируйте генератор во взрывоопасной среде.



ОПАСНО

Генератор вырабатывает достаточно электроэнергии, чтобы при неправильном его использовании получить серьезные увечья при поражении током.

- Запрещается использовать неизолированный провод для подключения источника питания напрямую к электрическому оборудованию, используйте разъём, соответствующий местным нормативам.
- В процессе работы оборудования не прикасайтесь к проводам или деталям установки, находящимся под напряжением. Строго запрещается трогать генератор влажными руками во избежание поражения током.
- Во время работы генератора дети должны находиться на определённом безопасном расстоянии от него.
- Монтаж и демонтаж любых деталей строго запрещён во время работы оборудования.
- В целях безопасности рекомендуется произвести последовательное соединение аварийного прерывателя заземления (АПЗ) при отключении питания.
- Внешнее вспомогательное электрооборудование (например, такие соединительные детали, как кабель и розетка) должны быть исправными. Защита от электрического удара обеспечивается выключателем. При замене выключателя используйте только тот, который имеет такие же номинальные и рабочие характеристики. За поддержкой обратитесь к местным дилерам или в центр технического обслуживания.
- В случае использования удлинителя или переносного распределительного шкафа общая длина кабеля с сечением 1,5 мм² должна составлять не более 60 м и не более 100 м при сечении 2,5 мм².
- Не подсоединяйте генератор параллельно с другим генератором.



Топливо легко воспламеняется и может произойти возгорание

- Строго запрещается доливать топливо в процессе работы оборудования.
- В случае заправки топливом, держитесь на безопасном расстоянии от источников огня, не курите
- В случае заправки топливом не допускайте его разлив на оборудование.
- В случае разлива топлива, протрите его хлопчатобумажной тканью. Запускайте оборудование после полного испарения разлитого топлива.
- В процессе работы, в радиусе 2 метров не должно быть никаких легковоспламеняющихся веществ. В ходе эксплуатации никакие легковоспламеняющиеся вещества также не должны находиться рядом с глушителем.
- В случае длительного хранения генератора, слейте топливо из бака и обеспечьте безопасные условия его хранения.
- Если вы проглотили топливо, вдохнули пары или оно попало вам в глаза, немедленно обратитесь к врачу. Если топливо попало на вашу кожу или одежду, немедленно промойте их водой с мылом и смените одежду.
- В процессе работы генератора или транспортировки обеспечьте ему вертикальное положение. При наклоне оборудования может произойти разлив топлива из карбюратора или бака.
- Не выбрасывайте остатки топлива и отработанное моторное масло в мусор и не выливайте на землю. Мы рекомендуем вам сдать отработанное масло в герметичном контейнере в местный центр переработки или на станцию технического обслуживания для утилизации.



У этого оборудования имеются детали с высокой скоростью вращения, которые могут нанести серьезные увечья человеку.

- В процессе эксплуатации оборудования запрещается приближаться к нему и прикасаться к вращающимся деталям.
- При эксплуатации оборудования не поднимайте и не перемещайте его. Совершайте все перемещения только после полной остановки генератора.
- В процессе работы оборудования внимательно следите за окружающей обстановкой. Никакие предметы не должны попасть внутрь оборудования.

ПРИМЕЧАНИЕ

Требования эксплуатации

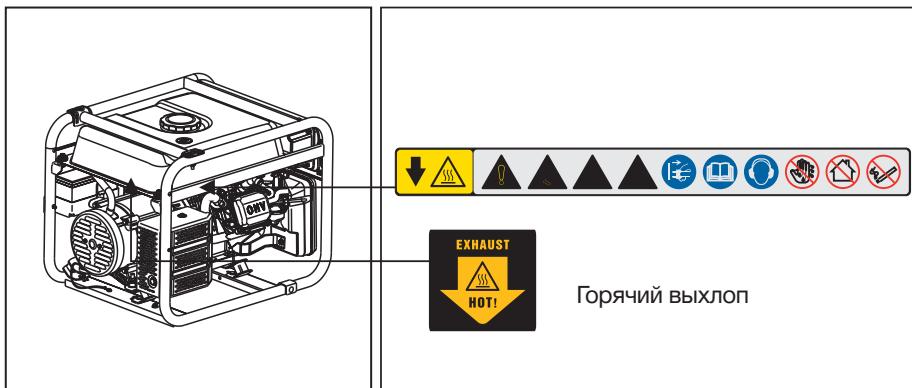
- Не ставьте тяжёлые предметы на оборудование.
- Колесо предназначено для удобства перемещения оборудования. Не используйте его для перемещения на дальние расстояния, иначе оно будет повреждено.
- Не допускайте превышения показателей номинальной мощности оборудования в процессе работы, несоблюдение этого условия приведёт к сокращению срока службы генератора. Значения мощности основных бытовых приборов приведены на страницах 24, 25.
- Для продления срока службы оборудования проводите его техническое обслуживание в соответствии с требованиями. Соответствующая информация представлена на странице 26.
- Во время работы или хранения оборудования, каналы вентиляции не должны быть засорены



ОПАСНО

- Предупреждение напоминает пользователю, что он должен соблюдать правила электробезопасности, применимые к месту использования генераторной установки.
- Предупреждения о правилах и мерах предосторожности остаются действительными для всех пользователей, в случае передачи генератора другим лицам.

На генераторе имеется предупреждающая этикетка, напоминающая о правилах безопасности.



УСЛОВНЫЕ СИМВОЛЫ И ИХ ЗНАЧЕНИЯ

Следующие символы нанесены на генераторе или указаны в данном руководстве. Пожалуйста, поймите их значение, это сделает вашу работу проще и безопаснее.

Символ	Название	Значение
V	Вольт	Напряжение
A	Ампер	Сила тока
Hz	Герц	Частота (1 Гц = 60 оборотов/ мин)
W	Ватт	Мощность
RPM	Оборотов в минуту	Скорость двигателя
PF	Коэффициент мощности	Эффективность перераспределения нагрузки
G1	Коэффициент производительности	Показатель выходной мощности генератора соответствует стандарту ISO8528G1
	Прочтите руководство	Перед началом эксплуатации генератора ознакомьтесь с руководством
	Предупреждение по технике безопасности	Возможно получение травм, если не следовать инструкциям
	Поражение током	Индикация наэлектризованной части. Обратите внимание на безопасность

Символ	Название	Значение
	Угарный газ	Выхлопные газы содержат окись углерода (бесцветный газ без запаха). Вдыхание окиси углерода может привести к потере сознания человеком или даже к смерти.
	Поражение током	Это электрическое устройство. Несоблюдение инструкций может привести к поражению током.
	Наэлектризованный, не прикасаться	Устройство является проводником электричества. Запрещается прикасаться к нему во время работы.
	Возгорание	Топливо и высокая температура, образующиеся во время работы, могут привести к возгоранию.
	Ожоги	Во время работы некоторые детали нагреваются до высокой температуры, контакт с ними может привести к ожогам.
	Заземление	Перед началом эксплуатации обеспечьте безопасное заземление машины
	Не подключать	Не используйте разъём или электрический прибор во время дождя и не допускайте их намокания.
	Моторное масло	Символ означает добавление моторного масла, спецификация приведена на странице 16
	Топливо	Символ означает добавление топлива, в роли которого нужно использовать бензин

ПАРАМЕТРЫ

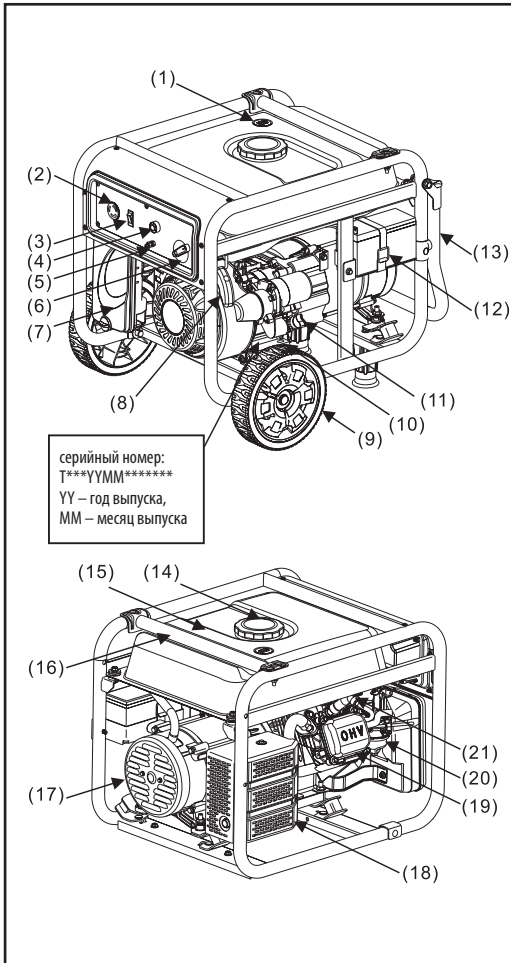
Параметры однофазной модели

Модель	GN2500	GN3000	GN3500
Выходное напряжение переменного тока			
Частота	50 Гц		
Напряжение	230 В		
Номинал. мощность КПД (кВт)	2.0	2.5	3.0
Двигатель			
Технические характеристики	Одноцилиндровый, принудительное воздушное охлаждение, 4-тактный		
Обороты	3000 об/мин		
Топливо	Бензиновый		
Объем масла в картере	0.6 л.		
Тип свечи зажигания	F7TC (N9YC)		
Зазор свечи зажигания	0.7 мм		
Клапанный зазор (впуск/ выпуск)	0.10/0.15 мм		
Система зажигания	T.C.I.		
Система запуска	Ручной стартер/электрический стартер		
Рабочий объем	196 см ³	196 см ³	212 см ³
Вес (только для справки)			
Вес нетто	36/40 кг ▲	38/42 кг ▲	40/44 кг ▲
Общие габариты (без учёта упаковочной коробки)			
Д x Ш x В (мм)	555x430x440		
Объем топливного бака	9 л.		

▲ 36/ 40 кг означает: вес нетто 36 кг с ручным стартером.
вес нетто 40 кг с электрическим стартером.

Шум (в соответствии с европейской директивой 2000/ 14/ ЕС, поправка 2005/ 88/ ЕС)			
Модель	GH2500	GH3000	GH3500
Измеренный уровень звукового давления	73 дБ (А)	74 дБ (А)	74 дБ (А)
Измеренный уровень звуковой мощности	93 дБ (А)	94 дБ (А)	94 дБ (А)
Погрешность	2 дБ (А)	2 дБ (А)	2 дБ (А)
Гарантированный уровень звуковой мощности	95дБ (А)	96 дБ (А)	96 дБ (А)

ОПИСАНИЕ ОСНОВНЫХ УЗЛОВ ГЕНЕРАТОРА

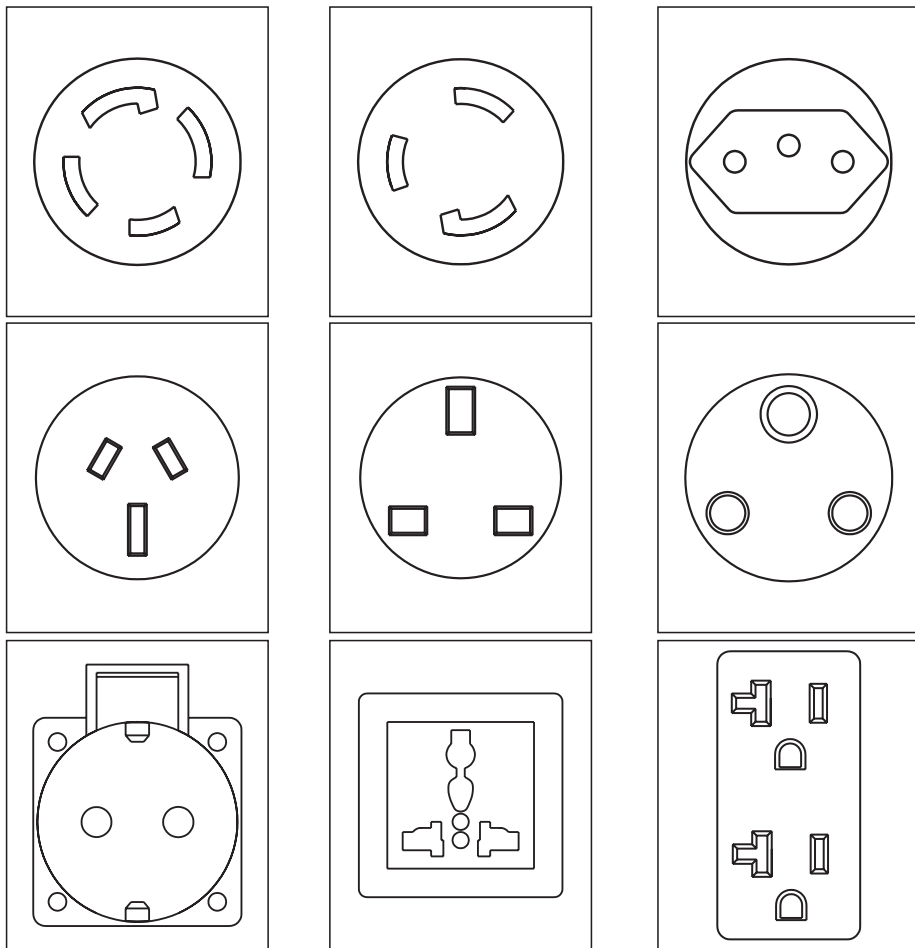


- (1) Уровень топлива
- (2) Выход переменного тока
- (3) Автоматический выключатель
- (4) Индикатор питания
- (5) Клемма заземления
- (6) Выключатель двигателя
- (7) Воздушный фильтр
- (8) Рукоятка стартера
- (9) Колесо
- (10) Болт для слива масла
- (11) Крышка маслосливной горловины
- (12) АКБ (опционально)
- (13) Транспортировочная рукоятка
- (14) Крышка топливного бака
- (15) Топливный бак
- (16) Транспортировочная планка
- (17) Кожух генератора
- (18) Глушитель
- (19) Головка блока цилиндров
- (20) Карбюратор
- (21) Свеча зажигания

Бак для горючего	В нём содержится топливо, в качестве которого используется только бензин
Крышка топливного бака	Закрутите крышку и не открывайте ее во время работы оборудования.
Уровень топлива	Он предназначен для индикации уровня топлива в топливном баке.
Выход переменного тока	Розетка выхода переменного тока обеспечивает подачу питания. Обратитесь к таблице параметров для используемой модели генератора, чтобы узнать его номинальную мощность. Нагрузка на каждую розетку не должна превышать её номинальную силу тока, а общая мощность электрического устройства не должна превышать номинальную мощность генератора. Не подключайте несколько электрических устройств одновременно, а подключайте каждое последующее устройство только после начала стабильной работы предыдущего электрического устройства.
Автоматический выключатель переменного тока	Он срабатывает для защиты электрического устройства в случае скачка напряжения
Выходной индикатор	Он показывает, что ток подается. Индикатор включается при работе оборудования.
Выход постоянного тока	Выход постоянного тока составляет 12 В и максимумом 8,3А. Используется только для зарядки автомобильных аккумуляторов с номинальным напряжением 12 В. Обратите внимание на правильное подключение положительного и отрицательного провода.
Выключатель двигателя	Он предназначен для запуска (применимо только для электрического запуска) и выключения двигателя. Переведите в выключенное положение, если не эксплуатируете генератор.
Колесо (опционально)	Для перемещения генератора на небольшие расстояния.
АКБ (опционально)	Он предназначен для запуска генератора, в случае простоя в течении трех месяцев, зарядите АКБ.

Крышка маслозаливной горловины	Она используется для измерения уровня масла в двигателе. Перед началом эксплуатации, уровень масла в двигателе должен находиться между отметками MIN и MAX на щупе крышки маслозаливной горловины. Масло можно добавить после снятия крышки маслозаливной горловины.
Болт сливного отверстия	Для замены моторного масла открутите этот болт. Слейте отработанное моторное масло и обеспечьте надлежащую его утилизацию в соответствии с местным законодательством, избегая нанесения ущерба окружающей среде
Нога	Применяется для надежной установки генератора.
Клемма заземления	Она обеспечивает безопасное заземление генератора. Процедура выполнения заземления описана на странице 16. Перед началом эксплуатации убедитесь, что заземление исправно.
Транспортировочная рукоятка	После подъема рукоятки с самоблокирующейся конструкцией, генератор готов для перемещения.
Рукоятка стартера	Рукоятка стартера используется для запуска двигателя. Процедура описана на странице 19.
Воздухоочиститель	Он предназначен для фильтрации воздуха поступающего в цилиндр. Процедура технического обслуживания описана на странице 27.
Глушитель	Предназначен для снижения шума во время работы оборудования и выпуска выхлопных газов. Не прикасайтесь к нему во избежание ожога.

Розетки могут быть следующих типов, в зависимости от соответствующих нормативов, принятых в каком-либо регионе:

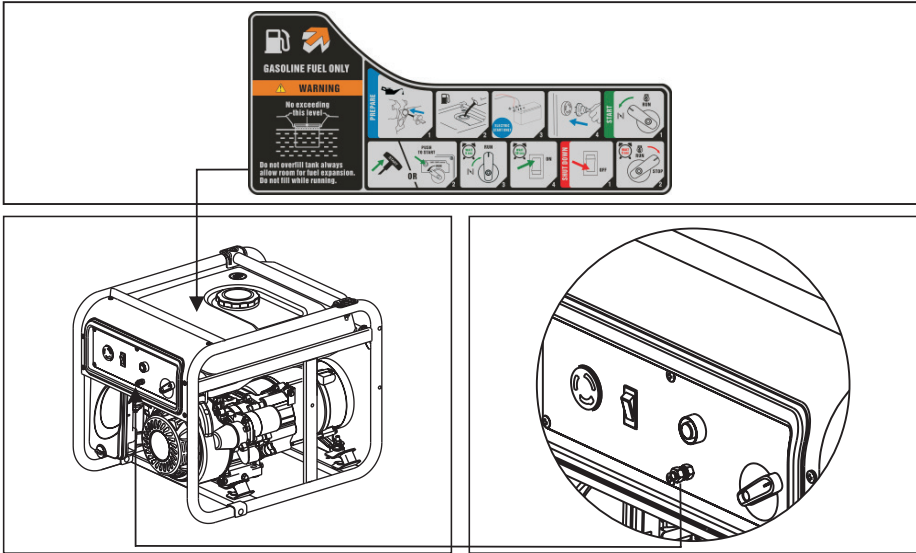


ПРЕДУПРЕЖДЕНИЕ

Если номинальная сила тока на выходе превышает номинальное значение розетки, вам необходимо одновременно использовать две или более розеток.

ЭКСПЛУАТАЦИЯ

Принцип работы

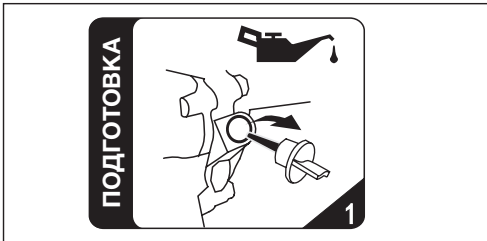


- **Заземление установки**

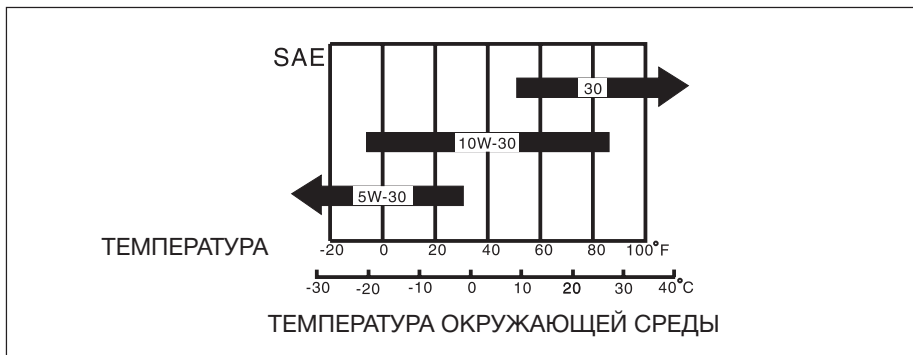
Вынесите машину из помещения, используйте провод не менее 2,5 мм². Один конец провода зажать нижней частью гайки-барашка, которая должна быть надёжно затянута, а другой конец соединён с металлической деталью в форме штока (например, железный прут), вставленный в землю

- **Запуск генераторной установки**

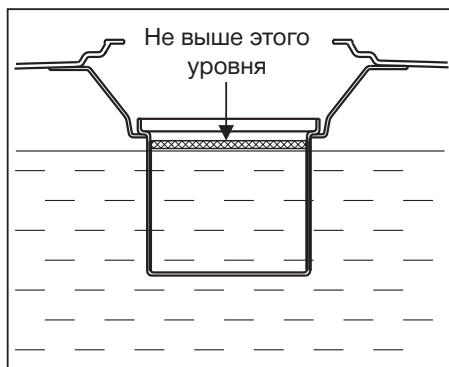
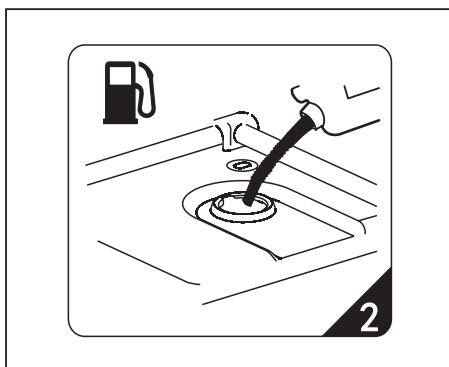
Добавление масла



Открутите крышку маслозаливной горловины, налейте масло соответствующей марки. Необходимое количество указано на странице 13. При заливке масла используйте воронку. Если вы по неосторожности разлили масло, очистите поверхность, чтобы не поскользнуться.



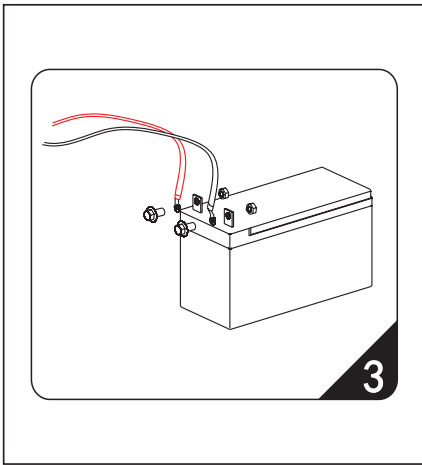
Топливо



Откройте крышку бака и залейте бензин, уровень топлива покажет количество бензина в баке. Следите за тем, чтобы при заправке уровень топлива не поднялся выше внутреннего фильтра, установленного в баке.

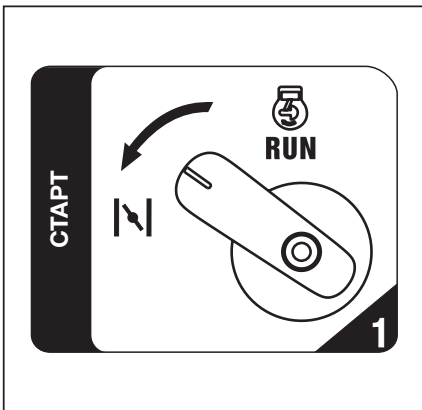


При заправке топливом, рядом не должно быть источников огня или тепловых приборов. Не добавляйте бензин во время работы.



Подключение аккумуляторной батареи (только при электрическом запуске)

Соедините провода с аккумулятором: красный провод с положительной клеммой, а зелёный с отрицательной клеммой. Туго закрутите гайку. Между положительной и отрицательной клеммой не должно быть контакта во избежание короткого замыкания. После подключения оголенные части двух проводов должны находиться друг от друга на расстоянии как минимум 15 мм в целях обеспечения безопасности. Их также необходимо изолировать.



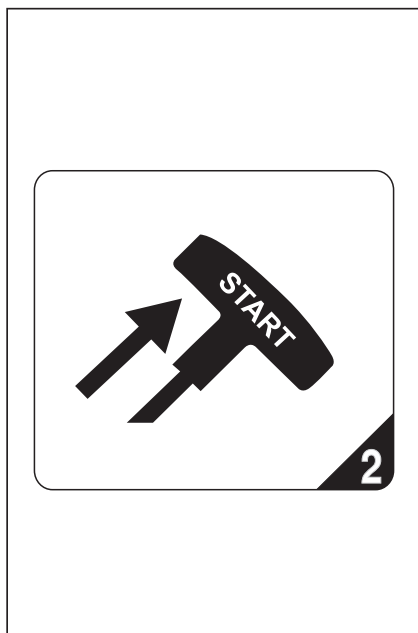
Открытие и закрытие воздушной заслонки

При запуске холодного двигателя, установите заслонку в положение "CHOKE". Если же двигатель теплый, установите его в полузакрытое положение. Если генератор не запускается два раза подряд, установите заслонку в положение "RUN", а затем нажмите кнопку запуска или используйте ручной стартер.



Запуск генератора (только электро-стартер)

Нажмите на кнопку START. Генераторная установка начнёт работать. Если генератор не запускается, то проверьте уровень бензина, масла и зарядку аккумулятора и нажмите повторно кнопку запуска через 5 секунд.



Запуск генератора при помощи ручного стартера

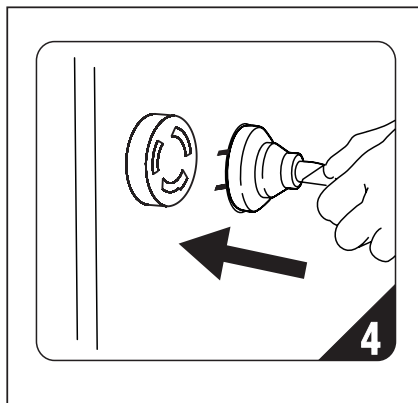
Запуск при помощи ручного стартера: плавно потяните шнур на себя, пока не появится сопротивление. Резким движением дёрните шнур несколько раз и генератор запустится. Если этого не происходит, выполните вышеописанную процедуру с воздушной заслонкой.

ПРЕДУПРЕЖДЕНИЕ При использовании ручного стартера внезапное изменение направления вращения может причинить увечье



Откройте воздушную заслонку

После запуска позвольте установке поработать без нагрузки в течение 5 секунд, а затем верните заслонку в положение RUN.

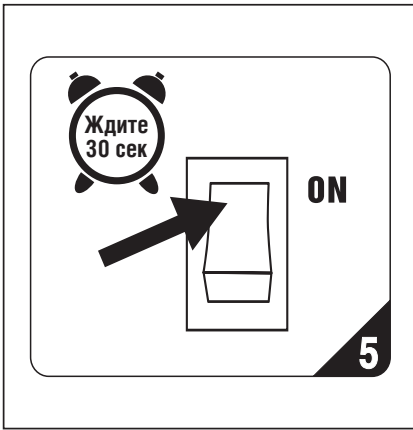


Подключение электрического оборудования

Переведите автоматический выключатель в положение "OFF". Подключите вилку к розетке генератора.

УВЕДОМЛЕНИЕ

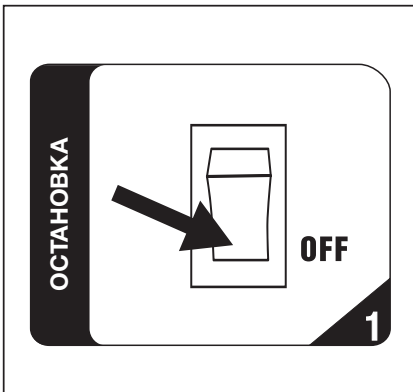
УБЕДИТЕСЬ, ЧТО ВИЛКА ИСПРАВНА, ПРОВОД НЕ ОГОЛЕН, НЕ ПОДКЛЮЧАЙТЕ К ДРУГОМУ ГЕНЕРАТОРУ ИЛИ ОБЩЕСТВЕННОЙ ЭЛЕКТРОСЕТИ.



Подключение нагрузки

Дайте поработать генератору 30 секунд без нагрузки, проверьте индикатор напряжения, чтобы убедиться, что генератор работает правильно. Поверните автоматический выключатель в положение “ON”, чтобы подать питание на оборудование.

Выключение двигателя



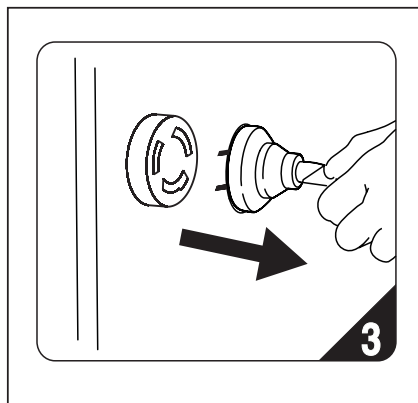
Снятие нагрузки

Поверните автоматический выключатель в положение “OFF”. Отсоедините электрическое устройство.



Выключите двигатель, закройте топливный кран.

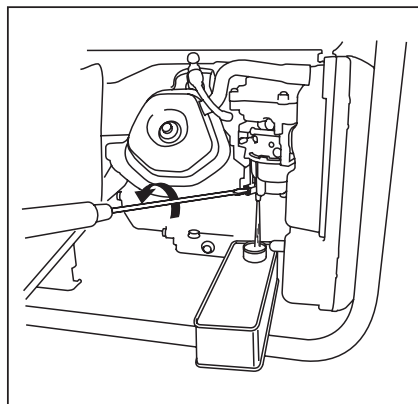
После 30 секунд работы на холостом ходу поверните переключатель в положение «STOP», закройте топливный кран, и генератор будет немедленно выключен.



Отключение устройств

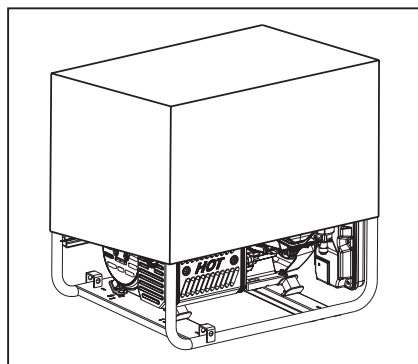
Отсоедините электрическое устройство от панели управления генератора.

Хранение



Слейте топливо

Открутите болт сливного отверстия на карбюраторе и слейте топливо из бака, и карбюратора. Затем снова надёжно затяните болт сливного отверстия (если не слить топливо, оно будет испаряться, а остатки топлива могут вызвать поломку карбюратора).



Меры для сохранения функциональности

Установка должна храниться в чистом и сухом месте, где ей будет обеспечена защита от дождя и высокой температуры. Накройте оборудование картонной коробкой или полиэтиленовым пакетом, чтобы в него не смогла проникнуть пыль.

ТРАНСПОРТИРОВКА

Чтобы предотвратить утечку топлива при транспортировке или временном хранении, генератор необходимо разместить в обычном рабочем вертикальном положении. Переключатель двигателя должен быть установлен на отметке OFF. Рычаг топливного крана должен быть установлен на отметке OFF.



ПРЕДУПРЕЖДЕНИЕ

В процессе транспортировки генератора:

- Не заливайте чрезмерное количество топлива в бак.
- Не запускайте генератор во время его нахождения на транспортном средстве. Снимите генератор с транспортного средства и приступайте к его эксплуатации в хорошо проветриваемом месте.
- При размещении генератора на транспортном средстве выберите место, где на него не будут попадать прямые солнечные лучи. Если оставить генератор в закрытом транспортном средстве на большое количество часов, топливо может начать испаряться из-за высокой температуры внутри транспортного средства, что может привести к взрыву.
- Не перевозите по неровным дорогам в течение длительного времени. Если же у вас нет альтернативы, заранее слейте топливо из генератора.

ПРИМЕЧАНИЕ

Для перемещения генератора используйте ручки (заштрихованная область на рисунке 1).

При транспортировке следите за тем, чтобы генератор не падал и не бился об посторонние предметы. Не ставьте тяжелые предметы на генератор. При транспортировке генератора путём его погрузки на транспортное средство, зафиксируйте его за раму, как показано (см. рисунок 2).

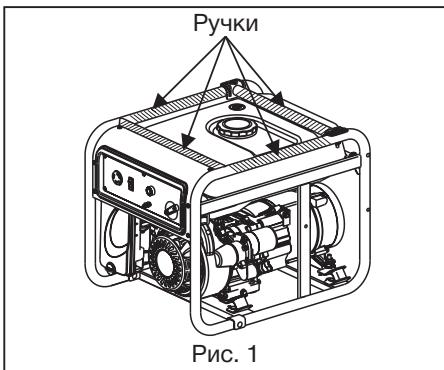


Рис. 1

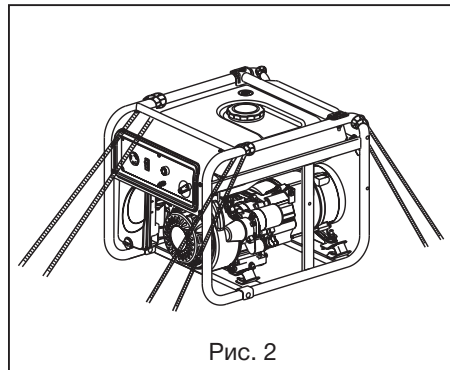
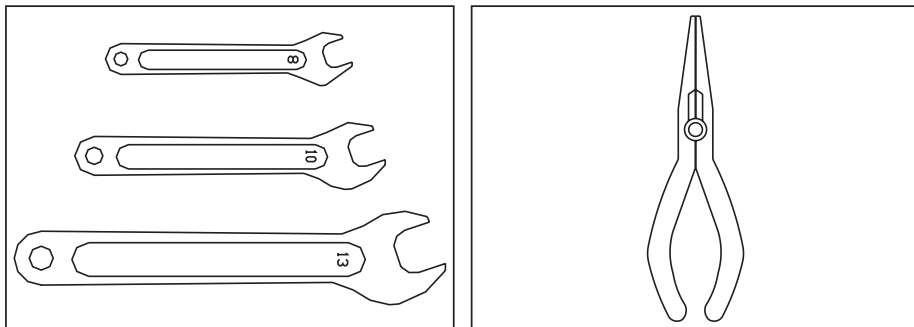


Рис. 2

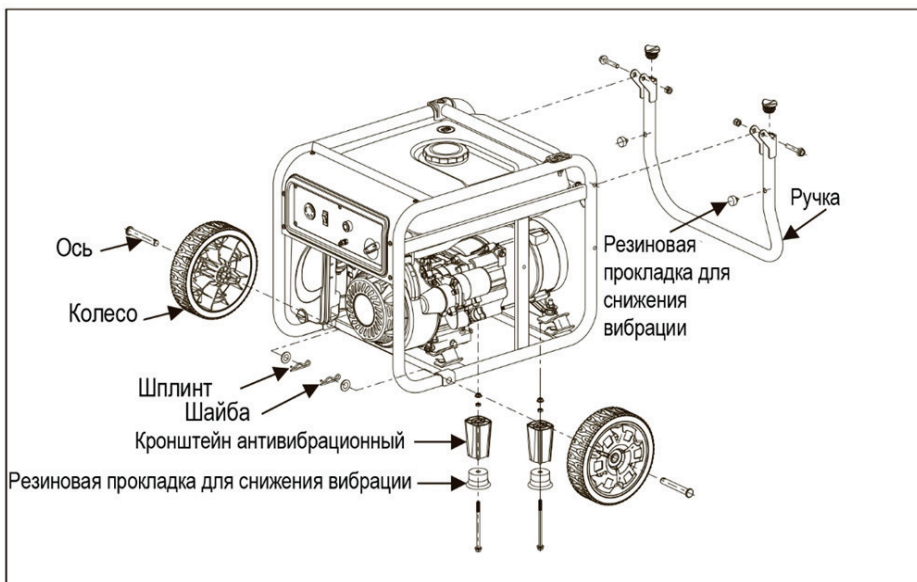
УСТАНОВКА КОМПЛЕКТУЮЩИХ

Вы можете установить колёса в сборе для более удобного перемещения генератора.







Перед установкой вам нужно приготовить следующие инструменты.



В соответствии с конфигурациями разных моделей имеется несколько видов колёс. Установите ручку, антивибрационную опору и колесо на крепление оси. Затяните болт, как показано на следующем рисунке.



ЗНАЧЕНИЯ МОЩНОСТИ ОСНОВНЫХ ПРИБОРОВ

Электрические приборы		Номинальная мощность (Вт)	Пусковая мощность (Вт)	
Бытовые приборы	Телевизор с плоским экраном 27"		120	120
	Энергосберегающая лампочка		5~50	5~50
	Электрическая мультиварка		1000	1000
	Компьютер		400	400
	DVD проигрыватель		100	100
	Холодильник		50	300

Электрические приборы			Номинальная мощность (Вт)	Пусковая мощность (Вт)
Бытовые приборы	Стиральная машинка		250	500
	Электрический вентилятор		50	100
	Кондиционер воздуха 2 л.с.		1600	3200
Инструменты	Электросварка		2500	5000
	Перфоратор		1000	1500
	Водяной насос		800	1200

Значения пусковой мощности приборов намного выше показателей номинальной мощности. Пожалуйста, ищите информацию на этикетках электрических приборов. Общая мощность нагрузки не должна превышать номинальную мощность генератора.

ТЕХНИЧЕСКОЕ ОБСЛУЖИВАНИЕ

Надлежащее техническое обслуживание – это лучшая гарантия безопасной, экономичной и бесперебойной работы. Эта процедура также способствует защите окружающей среды. График технического обслуживания выглядит следующим образом:

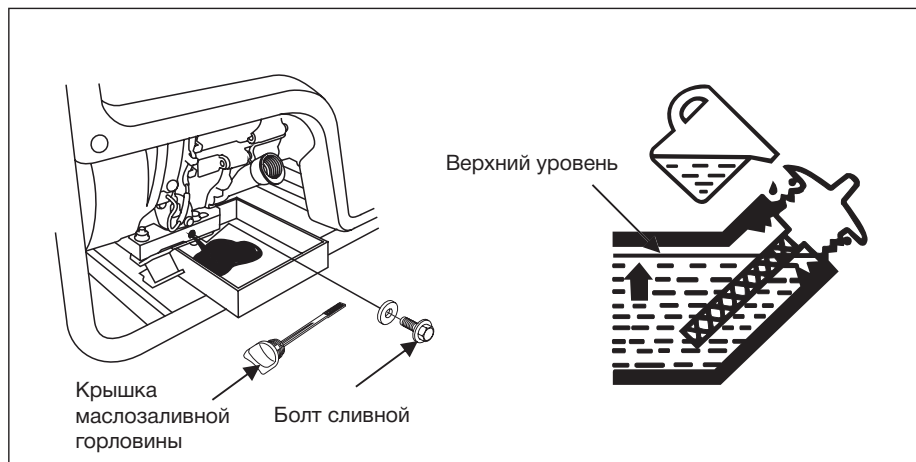
График технического обслуживания		Каждый раз	Каждые 20 часов или через месяц с начала эксплуатации (3)	Каждые 50 часов или каждые 3 месяца (3)	Каждые 100 часов или каждые 6 месяцев (3)	Каждые 300 часов или каждый год (3)
Моторное масло	Проверка уровня масла	○				
	Замена		○		○	
Воздушный фильтр	Проверка	○				
	Чистка			○ (1)		
Отстойник топливного крана	Чистка				○	
Свеча зажигания	Чистка				○	Замена
Клапанный зазор	Регулировка					○ (2)
Головка цилиндра	Мойка	Каждые 300 часов (2)				
Топливный бак и фильтр	Мойка	Каждые 2 года (2)				
Топливопровод	Замена	Каждые 2 года (2)				

(1) Техническое обслуживание необходимо осуществлять чаще, если установка эксплуатируется в пыльном месте.

(2) Работы по техническому обслуживанию должны выполняться дилером.

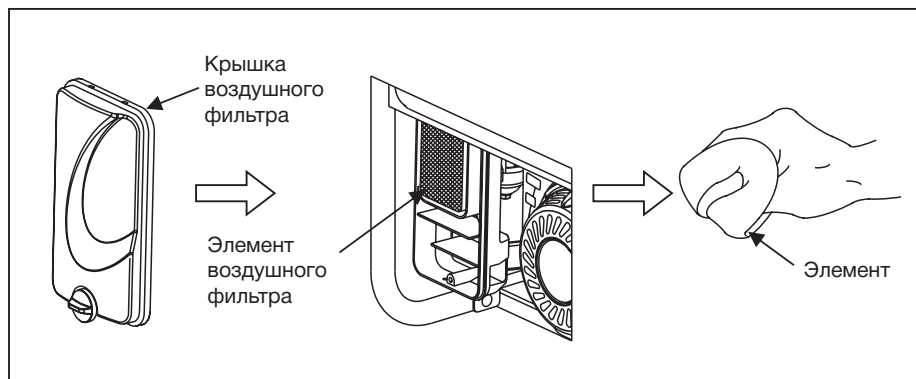
(3) При постоянном использовании установки проводите работы по техническому обслуживанию в соответствии с вышеуказанной периодичностью, чтобы обеспечить длительный срок службы генератора.

Замена моторного масла



Открутите болт сливного отверстия и слейте масло. Затяните болт сливного отверстия и открутите масляный щуп. Налейте необходимое количество масла через отверстие щупа так, чтобы его уровень находился между отметками MIN и MAX.

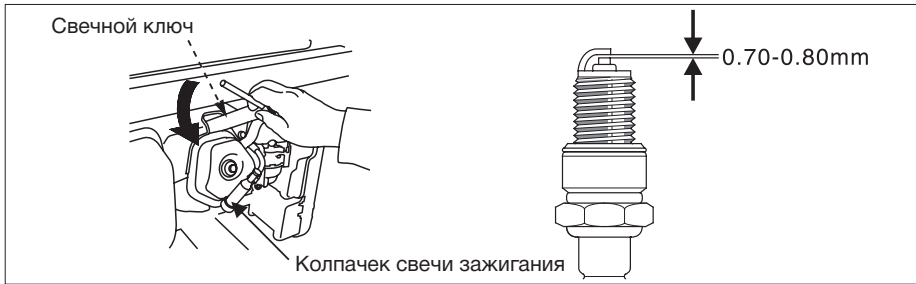
Чистка воздушного фильтра



1. Снимите зажим крышки воздушного фильтра и откройте её.
2. Проверьте элемент воздушного фильтра: он должен быть целым и чистым.
3. Если фильтрующий элемент загрязнён, распылите на него некоторое количество бытового чистящего средства. Потрите его в течение нескольких минут и промойте в тёплой воде. Если фильтрующий элемент повреждён, замените его новым.

Чистка свечи зажигания

Рекомендуемые модели свечей зажигания: F7RTC и F7TC



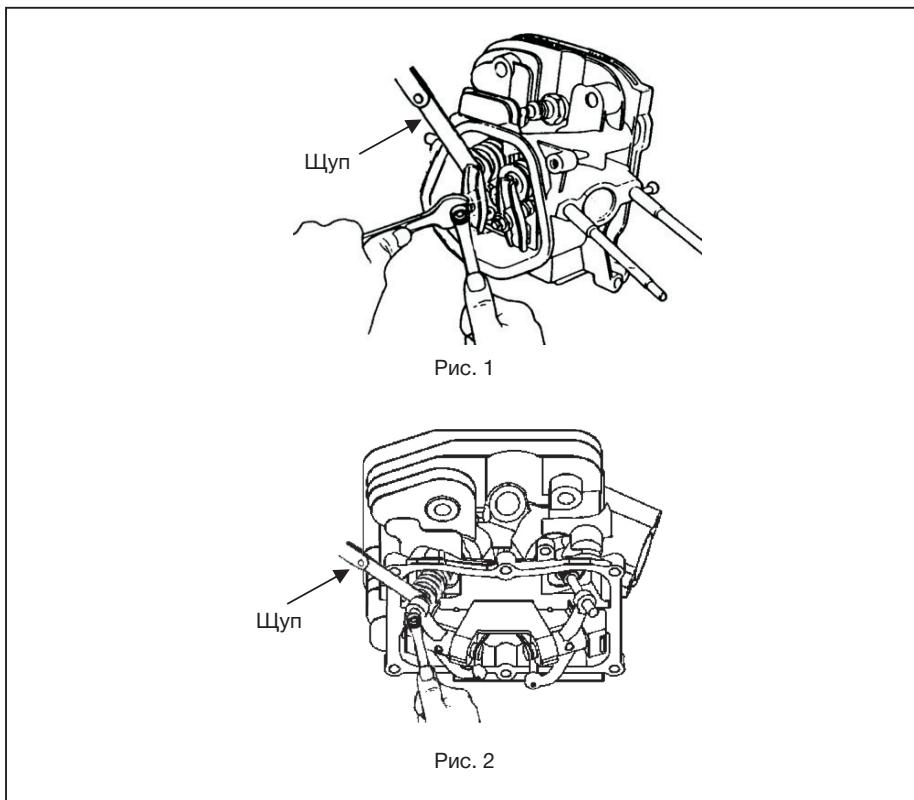
- 1 Снимите колпачок свечи зажигания.
- 2 Очистите основание свечи зажигания.
- 3 Открутите свечу зажигания при помощи свечного ключа.
- 4 Произведите визуальный осмотр изолятора свечи зажигания на наличие повреждений. Если таковые имеются, замените новой.
- 5 Измерьте зазор свечи зажигания щупом. Отрегулируйте боковой электрод, чтобы выставить нужный зазор. Зазор должен составлять от 0,70 до 0,80 мм.
- 6 Проверьте надлежащее состояние шайбы свечи зажигания.
- 7 Установите свечу зажигания на место и затяните её при помощи свечного ключа. Установите колпачок свечи зажигания обратно.

Клапанный зазор

(выполняется квалифицированным специалистом)

Рисунок 1 применим к GH2500, GH3000

Рисунок 2 применим к GH3500



Снимите крышку головки цилиндра и измерьте зазор при помощи щупа. Зазор впускного клапана должен составлять 0,1 мм, а выпускного клапана – 0,15 мм

АНАЛИЗ ОСНОВНЫХ НЕИСПРАВНОСТЕЙ

Неисправность	Причина неисправности	Способ устранения
Генератор не запускается	Нет топлива	Налейте бензин в бак
	Топливный кран закрыт	Переведите топливный кран в положение ON
	Отстойник забит	Очистите (см. стр 30)
	Нет моторного масла или низкий уровень масла	Добавьте масло
	Переключатель двигателя установлен в положение OFF	Переведите переключатель двигателя в положение ON
	Неисправность свечи зажигания	Очистите или замените свечу зажигания (см. на странице 30)
Отсутствует подача напряжения	Выключатель не включен	Переведите выключатель в положение ON
	Плохой контакт	Замените розетку
Вибрация во время работы	Неправильное положение заслонки	Установите заслонку в положение ON во время работы
Вибрация во время работы	Слишком низкая температура двигателя	Прогрейте двигатель без нагрузки не менее 10 минут
	Топливо загрязнено	Замените топливо
Из глушителя выходит чёрный дым	Воздушный фильтр загрязнён	Очистите фильтрующий элемент или воздушный фильтр
	Слишком высокая нагрузка	Уменьшите нагрузку до номинального предела
Из глушителя выходит синий дым	Чрезмерное количество моторного масла	Слейте некоторое количество масла
	Неадекватный тип моторного масла	Выберите соответствующий тип масла
Снижение мощности	Неисправность свечи зажигания	Очистите или замените свечу зажигания
	Клапанный зазор не соответствует норме	Отрегулируйте клапанный зазор

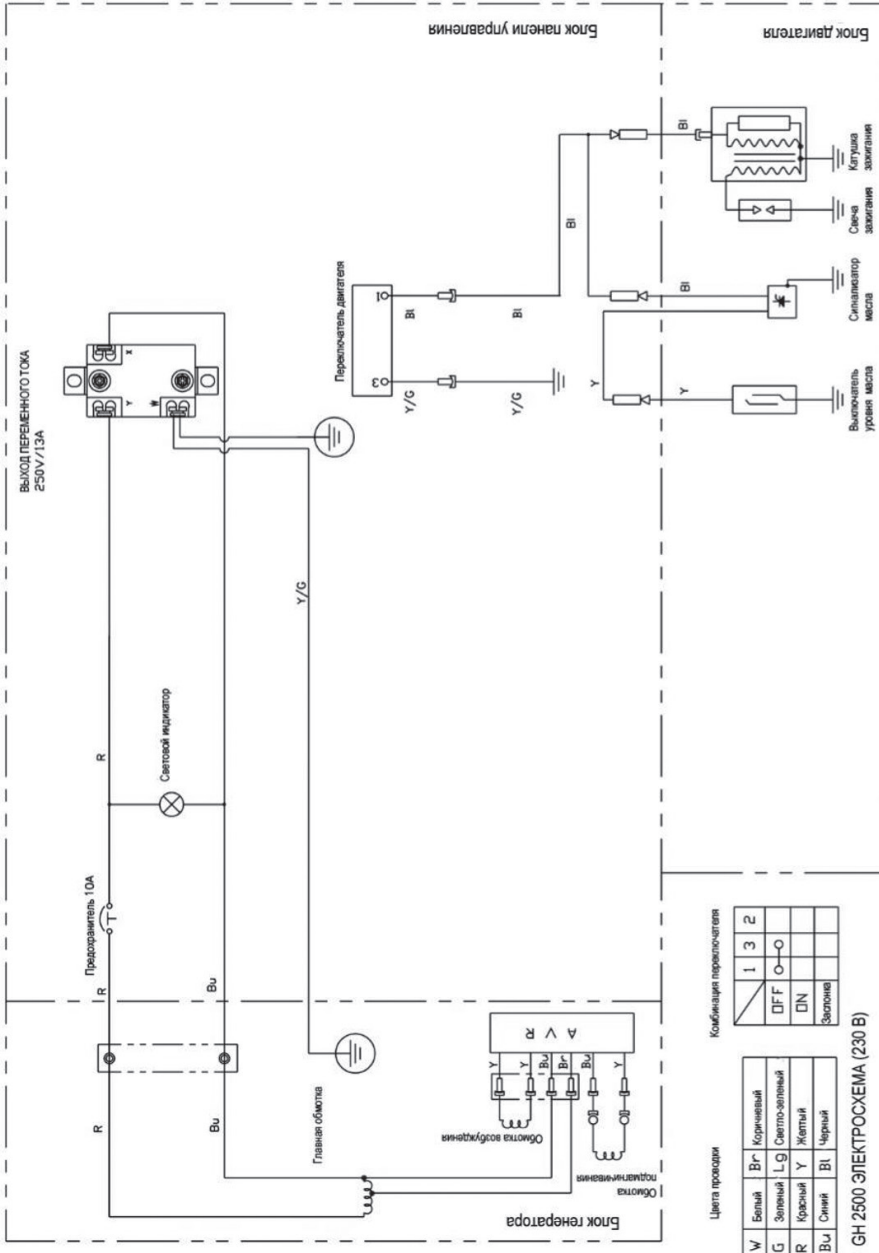
Параметры окружающей среды для работы генератора:

- Температура: -15 °C до +40 °C.
- Влажность: ниже 95%.
- Нормальная рабочая высота: меньше 1000 метров над уровнем моря (генератор должен работать на меньшей мощности в районах, расположенных на высоте более 1000 метров над уровнем моря).

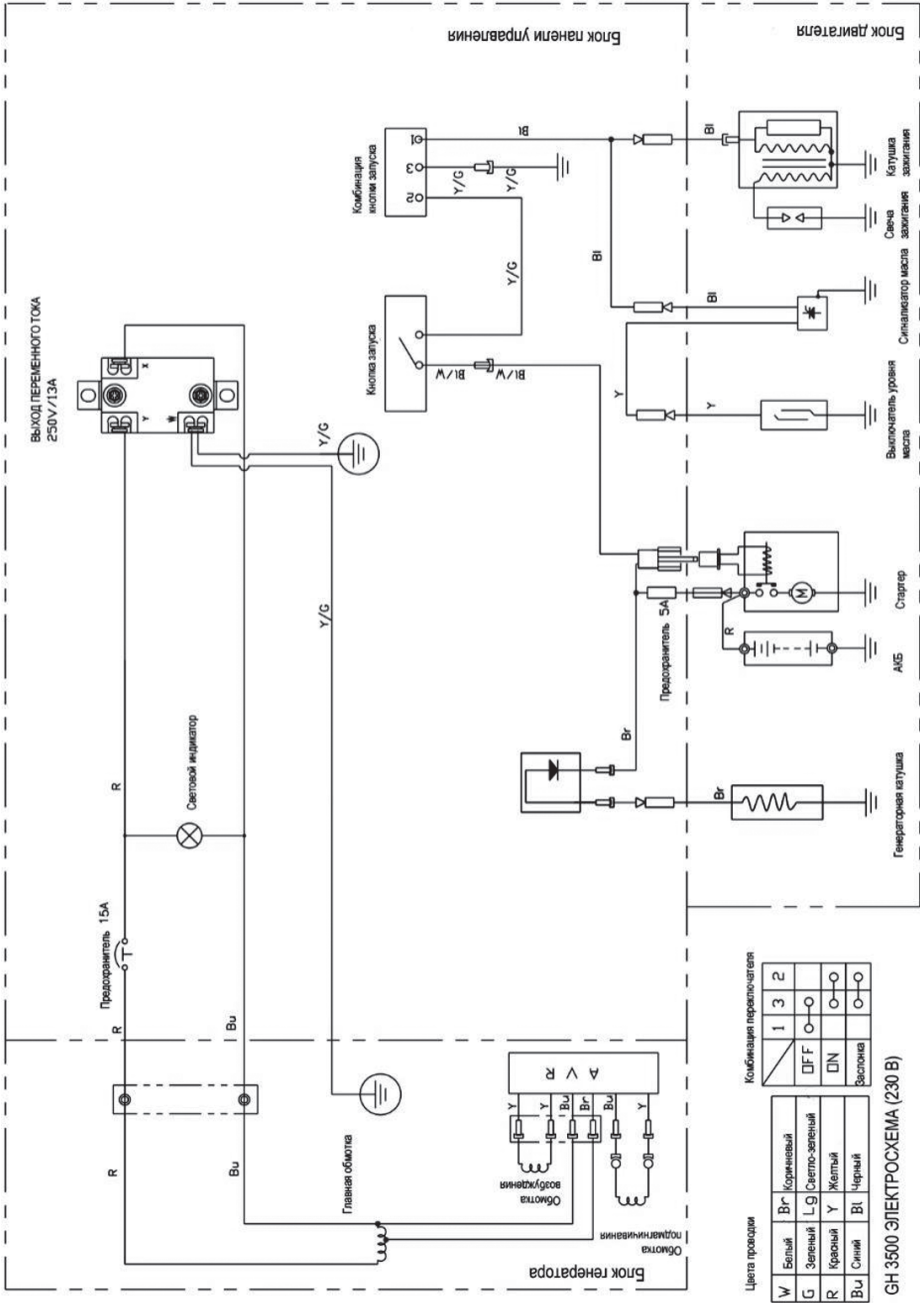
- Генераторная установка может работать на номинальной мощности только при условии соответствия указанных параметров окружающей среды. Если они отличаются от приведённых выше стандартов, или если охлаждение двигателя и генераторной установки функционирует неисправно, например, при работе в ограниченном пространстве, необходимо снизить нагрузку. Это требуется сделать также, если значения температуры, высоты и относительной влажности превышают нормативные.
- Если все вышеописанные условия соблюдены, обратитесь к ближайшему дилеру или в центр технической поддержки для получения консультации.

ЭЛЕКТРИЧЕСКАЯ СХЕМА

GH2500



GH5000



ГАРАНТИЯ

Уважаемый Покупатель!

Настоящая гарантия действует в отношении проданного и эксплуатируемого изделия торговой марки LONCIN на территории РФ.

Срок официальной гарантии на продукцию LONCIN с даты продажи составляет 24 месяца и распространяется на дефекты, произошедшие по вине завода изготовителя. При нарушении нормальной работы изделия прекратите его эксплуатацию и обратитесь за консультацией по телефону горячей линии 8 (800) 222-18-03 (звонок бесплатный) или по электронной почте на адрес info@loncin-moto.ru. **УБЕДИТЕЛЬНО ПРОСИМ ВАС** во избежание недоразумений внимательно изучить условия гарантийного обслуживания и эксплуатации, проверить правильность заполнения гарантийного талона.

Бесплатное гарантийное обслуживание производится только в авторизованных сервисных центрах LONCIN, при предъявлении потребителем кассового (товарного) чека и корректно заполненного гарантийного талона (с указанием модели изделия, серийного номера, даты продажи, подписи и печати Продавца) вместе с дефектным изделием в течении гарантийного срока.

Запрещается вносить любые изменения, стирать или переписывать данные, указанные на гарантийном талоне.

Компания LONCIN оставляет за собой право отказать в гарантийном обслуживании, если информация была утрачена или изменена после первичного приобретения Изделия у Продавца.

Серийный номер является неотъемлемой частью изделия. На изделия с отсутствующим или нечитаемым серийным номером гарантийные обязательства не распространяются. Мы оставляем за собой право отказать в гарантийном сервисном обслуживании изделия и взимать плату за обслуживание и ремонт в случае возникновения неисправности изделия по вине Потребителя и/или отсутствия гарантии в соответствии с условиями, изложенными далее.

Гарантийные условия

1. Гарантийные обязательства распространяются только на неисправности, выявленные в течение гарантийного срока и обусловленные производственными дефектами и факторами.

2. Гарантия покрывает стоимость замены дефектных элементов на новые или восстановленные. Дефектным элементом считается такой, в котором обнаружен заводской брак, существовавший на момент поставки (продажи) и выявленный в процессе эксплуатации в период гарантийного срока. Гарантийный ремонт может выполняться с использованием функционально эквивалентных отремонтированных деталей. Замененные детали (узлы) становятся собственностью компании LONCIN.

3. Гарантийные обязательства не покрывают ущерб, нанесенный другому оборудованию, работающему в сопряжении с данным изделием.

4. Владелец лишается права проведения бесплатного гарантийного ремонта при:

- наличии механических повреждений изделия;
- нарушении правил эксплуатации и обслуживания, указанных в руководстве по эксплуатации;
- несвоевременном/неполном проведении работ по техническому обслуживанию узлов и механизмов изделия;
- наличии неисправности, возникшей в результате несвоевременного устранения других ранее обнаруженных недостатков, либо недостатка ГСМ.

5. Изделия снимается с гарантийного обслуживания, если недостатки вызваны:

- установкой дополнительных компонентов;
- перегрузкой изделия;
- модификацией/изменением заводских настроек изделия;
- несанкционированным ремонтом/вскрытием изделия;
- применением неоригинальных расходных материалов, запасных частей или другого периферийного оборудования.

6. Гарантия не распространяется на повреждения узлов и/или деталей вследствие несоблюдения правил транспортировки, погрузочно-разгрузочных работ и/или хранения.

7. Гарантийные обязательства не покрывают ущерб, вызванный действием непреодолимой силы (несчастный случай, стихийные бедствия, пожар, наводнение, удар молнии, война и военные действия, восстание, мобилизация, массовые беспорядки, забастовка, эпидемии, террористические акты, аварии на транспорте и т.п.).

8. С момента отгрузки изделия со склада Продавца или Производителя и перехода права собственности от Продавца к Потребителю, все риски, связанные с транспортировкой и перемещением отгруженных товаров, в гарантийные обязательства не входят.

9. Потребитель доставляет Изделие для гарантийного ремонта самостоятельно и за свой счет. Изделие, передаваемое для гарантийного ремонта должно быть в чистом, ремонтпригодном виде и полностью комплектным.

10. Производитель вправе привлекать третьих лиц для выполнения (проведения) гарантийных ремонтов на территории РФ.

11. Гарантийные обязательства не распространяются на:

- принадлежности и расходные материалы (например: фильтры, свечи, приводные ремни, трос, стартера и др.)
- компоненты, вышедшие из строя вследствие нормального износа в процессе эксплуатации изделия;
- резиновые изделия (в том числе амортизаторы);
- колеса и ролики;
- ножи и режущие элементы;
- ГСМ;
- электрические предохранители;
- неисправности, возникшие в результате несвоевременного устранения других неисправностей.

Замена выше перечисленных компонентов производится за счёт Потребителя.

12. Данная гарантия описывает условия Гарантийного обслуживания, предоставляемые Потребителю, и ни при каких обстоятельствах не несет ответственности ни за какой ущерб/убытки или упущенную выгоду в результате дефекта (брака) изделия.

13. Никаких других Гарантийных обязательств (письменных и устных), отличных от вышеперечисленного не предоставляется.

Порядок обращения в гарантийный период

Претензии по качеству Товара принимаются по электронной почте на адрес info@loncin-moto.ru, с использованием формы, размещенной на официальном сайте loncin-moto.ru в разделе «Покупателю/Гарантия на продукцию».

Претензия должна содержать:

- гарантийную рекламацию, шаблон которой размещен на официальном сайте loncin-moto.ru в разделе «Покупателю/Гарантия на продукцию» (полностью заполненная форма заявки на диагностику исключает необходимость отправки гарантийной рекламации);
- копию корректно заполненного гарантийного талона;
- четкую фотографию серийного номера на Товаре;
- четкие фотографии оборудования с четырех сторон и углов;
- четкие фотографии непосредственно неисправного узла.

При подтверждении гарантийного случая мы выполним ремонт за свой счет.

Обязательное условие обращения: наличие корректно заполненного гарантийного талона установленного образца на приобретенное оборудование. Претензия принимается к рассмотрению только при наличии полной информации в соответствии со списком выше.

С момента подписания Покупателем гарантийных условий считается, что:

- вся необходимая информация о купленном оборудовании и его потребительских свойствах предоставлена покупателю в полном объеме, в соответствии со ст. 10 Закона «О защите прав потребителей»;
- претензий к внешнему виду не имеется;
- с условиями эксплуатации и гарантийного обслуживания ознакомлен.

Покупатель ознакомлен

Подпись покупателя

Расшифровка подписи

.....

.....

Импортер: ООО «Хаберт Рус»

Адрес: 129075, г. Москва, вн.тер.г. муниципальный округ Останкинский, ул. Аргуновская, д.2, к.1.

Телефон: 8 800 550-55-14

Производитель: LONCIN MOTOR CO., LTD.

Адрес: NO.99 HUALONG ROAD, JIULONGPO DISTRICT, CHONGQING, CHINA, 400052

Телефон: 86 23 89808545



Официальный представитель в России

ГАРАНТИЙНЫЙ ТАЛОН

8 (800) 550-55-14

(Звонок бесплатный по России)

www.loncin-moto.ru

info@loncin-moto.ru

Уважаемый Покупатель!

Благодарим Вас за выбор продукции компании LONCIN!

Надеемся, что эта покупка станет успешным началом нашего сотрудничества.
Ознакомьтесь, пожалуйста, с условиями гарантии!

ИНФОРМАЦИЯ О ПРОДАННОМ ТОВАРЕ

ВНИМАНИЕ! Если Вы не заполните все пункты данного гарантийного талона, гарантия не будет считаться действительной! Пожалуйста, требуйте от продавца заполнение гарантийного талона полностью.

Наименование модели

Серийный номер

Наименование
торговой организации

Дата продажи

- - 20

день

месяц

год

БЕСПЛАТНОЕ ГАРАНТИЙНОЕ ОБСЛУЖИВАНИЕ

месяцев

Фамилия
и подпись продавца

Товар получен в исправном состоянии без видимых повреждений, в полной комплектации. Товар проверен в моем присутствии, претензий по качеству товара не возникло. С условиями гарантийного обслуживания ознакомлен и согласен.

ФИО
покупателя

Подпись
покупателя

LONCIN Талон № 1

Заполняется в случае гарантийного ремонта

Дата получения _____
день — месяц — годДата выдачи _____
день — месяц — год

Наименование модели _____

Серийный номер изделия _____

Подпись клиента _____

Штамп магазина

LONCIN Талон № 2

Заполняется в случае гарантийного ремонта

Дата получения _____
день — месяц — годДата выдачи _____
день — месяц — год

Наименование модели _____

Серийный номер изделия _____

Подпись клиента _____

Штамп магазина

LONCIN Талон № 3

Заполняется в случае гарантийного ремонта

Дата получения _____
день — месяц — годДата выдачи _____
день — месяц — год

Наименование модели _____

Серийный номер изделия _____

Подпись клиента _____

Штамп магазина

ЧТО ДЕЛАТЬ ЕСЛИ ОБОРУДОВАНИЕ ВЫШЛО ИЗ СТРОЯ?

Вам необходимо обратиться в авторизованный сервисный центр, где будет определена причина поломки и произведен гарантийный ремонт.

1. Если поломка является гарантийным случаем – неисправность будет устранена **БЕСПЛАТНО** либо будет произведена замена оборудования.
2. Если поломка является негарантийным случаем – ремонт оборудования будет произведен за Ваш счет с предварительным согласованием стоимости ремонта

ВЫ ЖЕЛАЕТЕ ВЕРНУТЬ ТОВАР НАДЛЕЖАЩЕГО КАЧЕСТВА В МАГАЗИН?

Вам необходимо упаковать товар в оригинальную упаковку и с чеком отнести в магазин.*

*Вы можете вернуть товар в течение 14 дней с момента приобретения в магазине при условии, что полностью сохранена заводская упаковка, товар полностью исправен и не был в употреблении.

Адрес и телефон ближайшего сервисного центра

Контакты сервисных центров смотрите на сайте loncin-moto.ru

LOPCIN

 **8 800 550-55-14**

 **info@loncin-moto.ru**

Ищите нас в соцсетях!

