



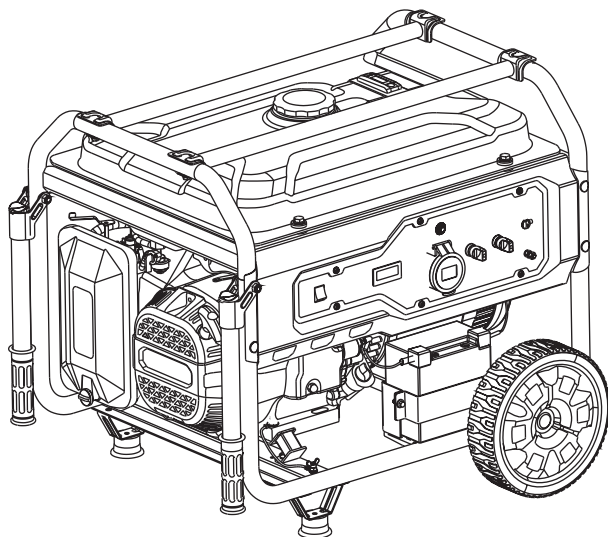
Руководство пользователя

## БЕНЗИНОВЫЙ ГЕНЕРАТОР

LC2500-S LC2500D-S LC3000-S LC3000D-S

LC3500-S LC3500D-S LC6500-S LC6500D-S

LC8000-S LC8000D-S LC10000-S LC10000D-S



**Рекомендация:** перед началом работы с двигателем внимательно ознакомьтесь с данной инструкцией.

Производитель оставляет за собой право изменять и усовершенствовать любые детали, упомянутые в документе, без предварительного уведомления.

Храните это руководство пользователя надлежащим образом и переносите его вместе с генератором на тот случай, если в нём возникнет крайняя необходимость в будущем. Это руководство является неотъемлемой частью генератора. Это руководство предоставляется вместе с генераторной установкой в случае сдачи его в аренду или перепродажи.

Соответствующая информация и технические характеристики, указанные в данном руководстве, действительны при его запуске в печать, данные относятся к оборудованию, находящемуся в производстве на момент публикации. Производитель оставляет за собой право изменять и усовершенствовать любые детали, упомянутые в документе, без предварительного уведомления.

## СОДЕРЖАНИЕ

ПРЕДИСЛОВИЕ.....	4
ПРАВИЛА ТЕХНИКИ БЕЗОПАСНОСТИ .....	5
УСЛОВНЫЕ СИМВОЛЫ И ИХ ЗНАЧЕНИЯ .....	11
ПАРАМЕТРЫ .....	13
ОПИСАНИЕ ОСНОВНЫХ УЗЛОВ ГЕНЕРАТОРА .....	15
ЭКСПЛУАТАЦИЯ.....	19
ТРАНСПОРТИРОВКА .....	25
УСТАНОВКА КОМПЛЕКТУЮЩИХ.....	26
ЗНАЧЕНИЯ МОЩНОСТИ ОСНОВНЫХ ПРИБОРОВ.....	27
ТЕХНИЧЕСКОЕ ОБСЛУЖИВАНИЕ .....	29
АНАЛИЗ ОСНОВНЫХ НЕИСПРАВНОСТЕЙ .....	33
ЭЛЕКТРИЧЕСКАЯ СХЕМА .....	35
ГАРАНТИЯ.....	38

## ПРЕДИСЛОВИЕ

Мы благодарим вас за покупку нашего оборудования. Мы рекомендуем, чтобы пользователь внимательно ознакомился с этим руководством перед началом эксплуатации генератора и в полной мере осознал все требования и принципы работы установки. В случае возникновения каких-либо вопросов относительно данного руководства, обратитесь к официальному дилеру касательно запуска, работы, регламента технического обслуживания и прочих нюансов. Технический специалист научит вас пользоваться генератором правильно и с учётом всех мер безопасности. Мы также рекомендуем оператору ознакомиться с процедурой запуска и эксплуатации этого генератора в момент его покупки.

### Меры безопасности

Этот генератор будет работать безопасно, эффективно и надёжно только при условии правильного его использования и обслуживания. Перед работой и техническим обслуживанием генератора пользователь должен:

- Изучить местное законодательство и регламенты.
- Прочсть и следовать всем предупреждениям по безопасности в этом руководстве и на устройстве.
- Ознакомить свое окружение с правилами техники безопасности

Производители не в силах предсказать все потенциально опасные обстоятельства, поэтому предостережения в этом руководстве и предупредительные знаки на генераторной установке могут не учесть всех угроз. Если мы не даём дополнительных предупреждений относительно рабочих процедур, методов или приемов, используйте генератор так, чтобы гарантировать личную безопасность, убедитесь, что это не повредит генераторную установку. Для обеспечения безопасной работы, пожалуйста, внимательно ознакомьтесь с тремя важнейшими предупреждениями по технике безопасности в этом



Несоблюдение инструкций **ПОВЛЕЧЕТ СМЕРТЬ** или **СЕРЬЕЗНОЕ УВЕЧЬЕ**.



Несоблюдение инструкций **МОЖЕТ повлечь СМЕРТЬ** или **СЕРЬЕЗНОЕ УВЕЧЬЕ**.

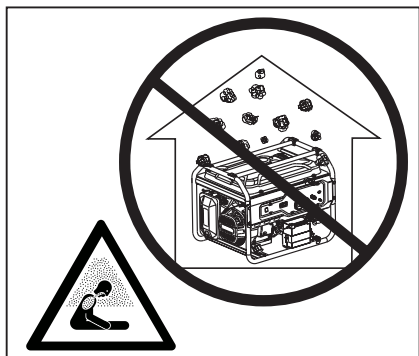


Несоблюдение инструкций **МОЖЕТ повлечь УВЕЧЬЕ**.



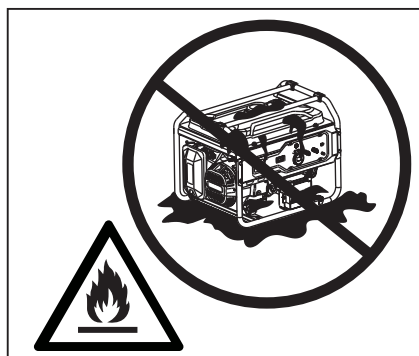
Несоблюдение инструкций может привести к повреждению генератора или другой собственности.

## ПРАВИЛА ТЕХНИКИ БЕЗОПАСНОСТИ



 **ОПАСНО**

Не использовать в помещении.



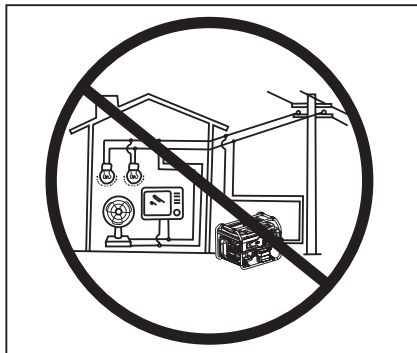
 **ОПАСНО**

Обеспечьте чистоту установки и не допускайте разлива горючих веществ, в том числе бензина.



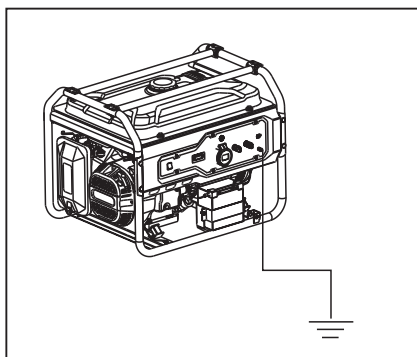
 **ОПАСНО**

Не использовать при высокой влажности



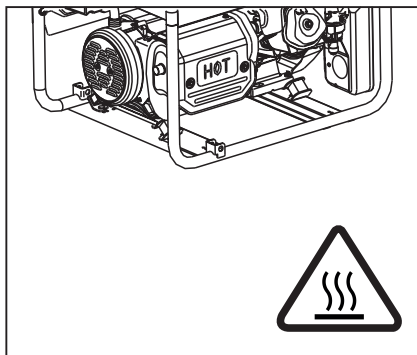
 **ОПАСНО**

Не подключать к домашней сети электроснабжения.



 **ОПАСНО**

Обеспечьте безопасное заземление.



 **ОПАСНО**

Поверхность генератора нагревается до высокой температуры: не обожгитесь. Примите во внимание предупреждения, имеющиеся на генераторной установке.

**ОПАСНО****Общая информация о технике безопасности**

- Оператор должен использовать индивидуальные средства защиты во время работы и технического обслуживания.
- Работы по монтажу и технически сложному ремонту должны выполняться только специально обученным персоналом
- Не эксплуатируйте генератор в подземных помещениях.
- Не эксплуатируйте генератор во взрывоопасной среде.

**ОПАСНО****Генератор вырабатывает достаточно электроэнергии, чтобы при неправильном его использовании получить серьезные увечья при поражении током.**

- Запрещается использовать неизолированный провод для подключения источника питания напрямую к электрическому оборудованию, используйте разъём, соответствующий местным нормативам.
- В процессе работы оборудования не прикасайтесь к проводам или деталям установки, находящимся под напряжением. Строго запрещается трогать генератор влажными руками во избежание поражения током.
- Во время работы генератора дети должны находиться на определённом безопасном расстоянии от него.
- Монтаж и демонтаж любых деталей строго запрещён во время работы оборудования.
- В целях безопасности рекомендуется произвести последовательное соединение аварийного прерывателя заземления (АПЗ) при отключении питания.
- Внешнее вспомогательное электрооборудование (например, такие соединительные детали, как кабель и розетка) должны быть исправными. Защита от электрического удара обеспечивается выключателем. При замене выключателя используйте только тот, который имеет такие же номинальные и рабочие характеристики. За поддержкой обратитесь к местным дилерам или в центр технического обслуживания.
- В случае использования удлинителя или переносного распределительного шкафа общая длина кабеля с сечением 1,5 мм<sup>2</sup> должна составлять не более 60 м и не более 100 м при сечении 2,5 мм<sup>2</sup>.
- Не подсоединяйте генератор параллельно с другим генератором.



**ОПАСНО**

## **Топливо легко воспламеняется и может произойти возгорание**

- Строго запрещается доливать топливо в процессе работы оборудования.
- В случае заправки топливом, держитесь на безопасном расстоянии от источников огня, не курите
- В случае заправки топливом не допускайте его разлив на оборудование.
- В случае разлива топлива, протрите его хлопчатобумажной тканью. Запускайте оборудование после полного испарения разлитого топлива.
- В процессе работы, в радиусе 2 метров не должно быть никаких легковоспламеняющихся веществ. В ходе эксплуатации никакие легковоспламеняющиеся вещества также не должны находиться рядом с глушителем.
- В случае длительного хранения генератора, слейте топливо из бака и обеспечьте безопасные условия его хранения.
- Если вы проглотили топливо, вдохнули пары или оно попало вам в глаза, немедленно обратитесь к врачу. Если топливо попало на вашу кожу или одежду, немедленно промойте их водой с мылом и смените одежду.
- В процессе работы генератора или транспортировки обеспечьте ему вертикальное положение. При наклоне оборудования может произойти разлив топлива из карбюратора или бака.
- Не выбрасывайте остатки топлива и отработанное моторное масло в мусор и не выливайте на землю. Мы рекомендуем вам сдать отработанное масло в герметичном контейнере в местный центр переработки или на станцию технического обслуживания для утилизации.



**ОПАСНО**

## **У этого оборудования имеются детали с высокой скоростью вращения, которые могут нанести серьезные увечья человеку.**

- В процессе эксплуатации оборудования запрещается приближаться к нему и прикасаться к вращающимся деталям.
- При эксплуатации оборудования не поднимайте и не перемещайте его. Совершайте все перемещения только после полной остановки генератора.
- В процессе работы оборудования внимательно следите за окружающей обстановкой. Никакие предметы не должны попасть внутрь оборудования.



ПРИМЕЧАНИЕ

**Требования эксплуатации**

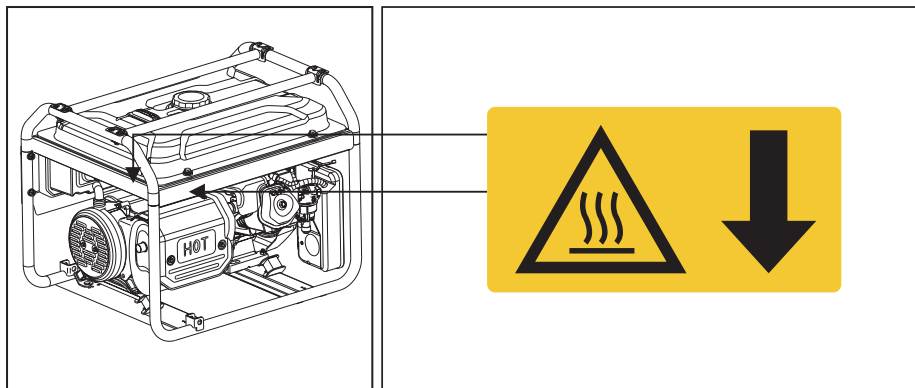
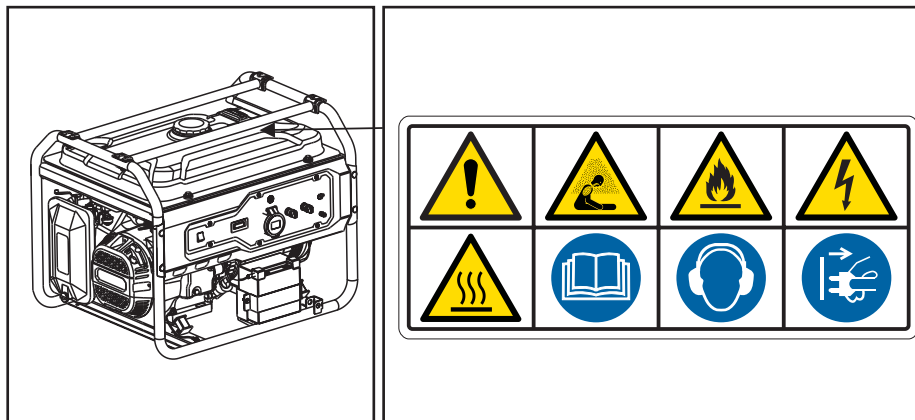
- Не ставьте тяжёлые предметы на оборудование.
- Колесо предназначено для удобства перемещения оборудования. Не используйте его для перемещения на дальние расстояния, иначе оно будет повреждено.
- Не допускайте превышения показателей номинальной мощности оборудования в процессе работы, несоблюдение этого условия приведёт к сокращению срока службы генератора. Значения мощности основных бытовых приборов приведены на страницах 24, 25.
- Для продления срока службы оборудования проводите его техническое обслуживание в соответствии с требованиями. Соответствующая информация представлена на странице 26.
- Во время работы или хранения оборудования, каналы вентиляции не должны быть засорены



**ОПАСНО**

- Предупреждение напоминает пользователю, что он должен соблюдать правила электробезопасности, применимые к месту использования генераторной установки.
- Предупреждения о правилах и мерах предосторожности остаются действительными для всех пользователей, в случае передачи генератора другим лицам.

На генераторе имеется предупреждающая этикетка, напоминающая о правилах безопасности.



## УСЛОВНЫЕ СИМВОЛЫ И ИХ ЗНАЧЕНИЯ

Следующие символы нанесены на генераторе или указаны в данном руководстве. Пожалуйста, поймите их значение, это сделает вашу работу проще и безопаснее.

Символ	Название	Значение
V	Вольт	Напряжение
A	Ампер	Сила тока
Hz	Герц	Частота (1 Гц = 60 оборотов/ мин)
W	Ватт	Мощность
RPM	Оборотов в минуту	Скорость двигателя
PF	Коэффициент мощности	Эффективность перераспределения нагрузки
G1	Коэффициент производительности	Показатель выходной мощности генератора соответствует стандарту ISO8528G1
	Прочтите руководство	Перед началом эксплуатации генератора ознакомьтесь с руководством
	Предупреждение по технике безопасности	Возможно получение травм, если не следовать инструкциям
	Поражение током	Индикация наэлектризованной части. Обратите внимание на безопасность

Символ	Название	Значение
	Угарный газ	Выхлопные газы содержат окись углерода (бесцветный газ без запаха). Вдыхание окиси углерода может привести к потере сознания человеком или даже к смерти.
	Поражение током	Это электрическое устройство. Несоблюдение инструкций может привести к поражению током.
	Наэлектризованный, не прикасаться	Устройство является проводником электричества. Запрещается прикасаться к нему во время работы.
	Возгорание	Топливо и высокая температура, образующиеся во время работы, могут привести к возгоранию.
	Ожоги	Во время работы некоторые детали нагреваются до высокой температуры, контакт с ними может привести к ожогам.
	Заземление	Перед началом эксплуатации обеспечьте безопасное заземление машины
	Не подключать	Не используйте разъём или электрический прибор во время дождя и не допускайте их намокания.
	Моторное масло	Символ означает добавление моторного масла, спецификация приведена на странице 16
	Топливо	Символ означает добавление топлива, в роли которого нужно использовать бензин
	Средства защиты слуха	При работе с генератором надевайте средства защиты слуха.

## ПАРАМЕТРЫ

Параметры однофазной модели

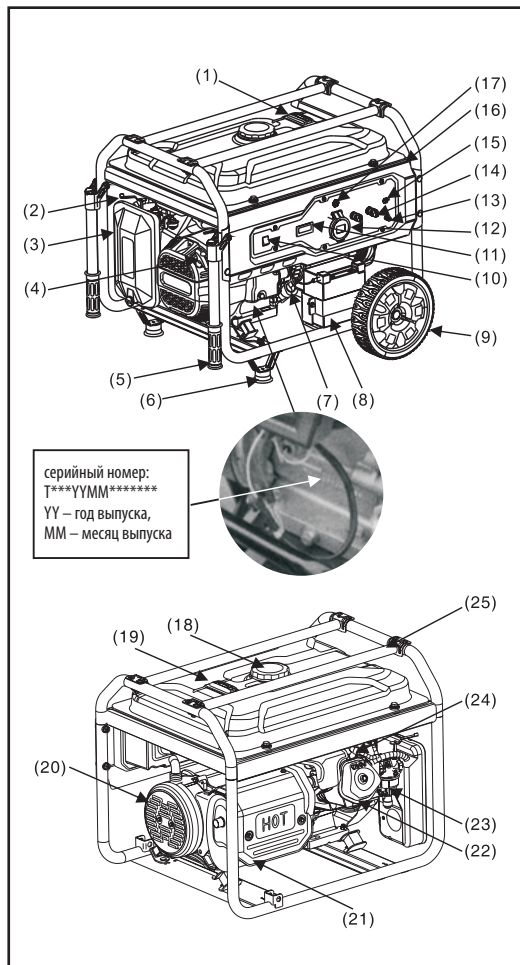
Модель	2500-S 2500D-S	3000-S 3000D-S	3500-S 3500D-S	6500-S 6500D-S	8000-S 8000D-S	10000-S 10000D-S
<b>Выходное напряжение переменного тока</b>						
Частота	50/60 Гц (в соответствии с параметрами оборудования)					
Напряжение	110/115В/120/220В/230В/240В/380В/400В/415В (в соответствии с параметрами оборудования)					
Номин. мощность КПД (кВт)	2.2	2.5	3.1	5.5	6.5	8.0
Уровень шума дБ(А) 7м	≤70			≤75		
<b>Двигатель</b>						
Технические характеристики	Одноцилиндровый, принудительное воздушное охлаждение, 4-тактный					
Обороты	3000(50Гц)/3600(60Гц) (в соответствии с параметрами оборудования)					
Топливо	Бензин					
Объём масла в картере	0,6 л.			1,1 л.		
Тип свечи зажигания	F7TC/F7RTC ( N9YC/RN9YC )					
Зазор свечи зажигания	0,7 мм					
Клапанный зазор (впуск/ выпуск)	0.10/0.15 мм					0.07/ 0.10 мм
Система зажигания	Т.С.И.					
Система запуска	Ручной стартер/ электрический стартер					
Рабочий объём	196	196	212	389	420	459
<b>Вес (только для справки)</b>						
Вес нетто (кг)*	44/46	45/47	47/49	73/75	85/87	86/88
<b>Общие габариты (без учёта упаковочной коробки)</b>						
Д x Ш x В (мм)	590x475x467			695x546x550		
Объём топливного бака	18 л.			30 л.		

\*- 44/ 46 кг означает: вес нетто 44 кг с ручным стартером.

вес нетто 46 кг с электрическим стартером.

Приблизительное значение. Вес оборудования может отличаться в зависимости от комплектации.

## ОПИСАНИЕ ОСНОВНЫХ УЗЛОВ ГЕНЕРАТОРА



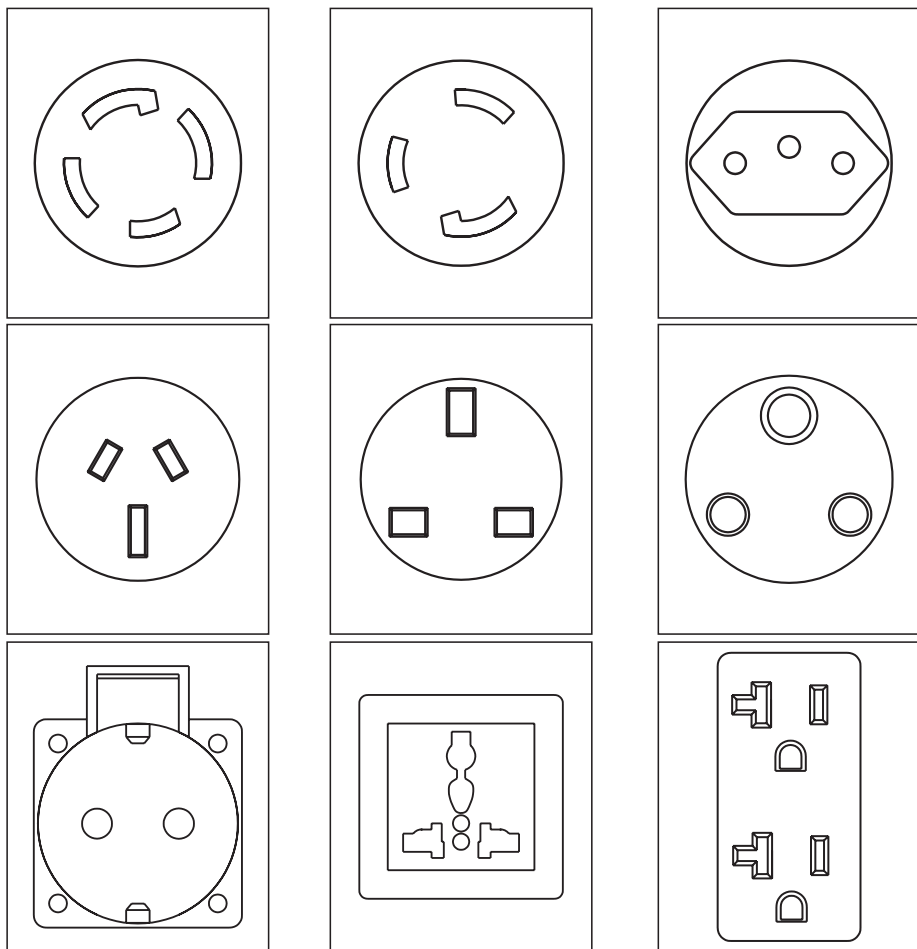
- (1) Указатель уровня топлива
- (2) Воздушная заслонка
- (3) Воздушный фильтр
- (4) Рукоятка стартера
- (5) Ручки
- (6) Нога
- (7) Крышка масляной горловины
- (8) АКБ (опционально)
- (9) Колесо
- (10) Выключатель двигателя
- (11) Многофункциональный вход
- (12) Выход переменного тока
- (13) Клемма заземления
- (14) Выход переменного тока
- (15) Автоматический выключатель переменного тока
- (16) Посадочное место
- (17) Автоматический выключатель переменного тока
- (18) Крышка топливного бака
- (19) Топливный бак
- (20) Крышка генератора
- (21) глушитель
- (22) Головка блока цилиндров
- (23) Карбюратор
- (24) Свеча зажигания
- (25) Транспортировочные поручни

Бак для горючего	В нём содержится топливо, в качестве которого используется только бензин
Крышка топливного бака	Закрутите крышку и не открывайте ее во время работы оборудования.
Уровень топлива	Он предназначен для индикации уровня топлива в топливном баке.
Выход переменного тока	Розетка выхода переменного тока обеспечивает подачу питания. Обратитесь к таблице параметров для используемой модели генератора, чтобы узнать его номинальную мощность. Нагрузка на каждую розетку не должна превышать её номинальную силу тока, а общая мощность электрического устройства не должна превышать номинальную мощность генератора. Не подключайте несколько электрических устройств одновременно, а подключайте каждое последующее устройство только после начала стабильной работы предыдущего электрического устройства.
Автоматический выключатель переменного тока	Он срабатывает для защиты электрического устройства в случае скачка напряжения
Выходной индикатор	Он показывает, что ток подается. Индикатор включается при работе оборудования.
Выход постоянного тока	Выход постоянного тока составляет 12 В и максимумом 8,3А. Используется только для зарядки автомобильных аккумуляторов с номинальным напряжением 12 В. Обратите внимание на правильное подключение положительного и отрицательного провода.
Выключатель двигателя	Он предназначен для запуска (применимо только для электрического запуска) и выключения двигателя. Переведите в выключенное положение, если не эксплуатируете генератор.
Колесо (опционально)	Для перемещения генератора на небольшие расстояния.
АКБ (опционально)	Он предназначен для запуска генератора, в случае простоя в течении трех месяцев, зарядите АКБ.

<p>Крышка маслозаливной горловины</p>	<p>Она используется для измерения уровня масла в двигателе. Перед началом эксплуатации, уровень масла в двигателе должен находиться между отметками MIN и MAX на щупе крышки маслозаливной горловины. Масло можно добавить после снятия крышки маслозаливной горловины.</p>
<p>Болт сливного отверстия</p>	<p>Для замены моторного масла открутите этот болт. Слейте отработанное моторное масло и обеспечьте надлежащую его утилизацию в соответствии с местным законодательством, избегая нанесения ущерба окружающей среде</p>
<p>Нога</p>	<p>Применяется для надежной установки генератора.</p>
<p>Клемма заземления</p>	<p>Она обеспечивает безопасное заземление генератора. Процедура выполнения заземления описана на странице 16. Перед началом эксплуатации убедитесь, что заземление исправно.</p>
<p>Транспортировочная рукоятка</p>	<p>После подъема рукоятки с самоблокирующейся конструкцией, генератор готов для перемещения.</p>
<p>Рукоятка стартера</p>	<p>Рукоятка стартера используется для запуска двигателя. Процедура описана на странице 19.</p>
<p>Воздухоочиститель</p>	<p>Он предназначен для фильтрации воздуха, поступающего в цилиндр. Процедура технического обслуживания описана на странице 29.</p>
<p>Топливный кран</p>	<p>Предназначен для подачи топлива в двигатель из бака. Когда генератор не используется, переведите кран в закрытое положение.</p>
<p>Воздушная заслонка</p>	<p>Предназначена для управления потоком воздуха в цилиндр при запуске двигателя. Процедура описана на странице 19</p>
<p>Глушитель</p>	<p>Предназначен для снижения шума во время работы оборудования и выпуска выхлопных газов. Не прикасайтесь к нему во избежание ожога.</p>

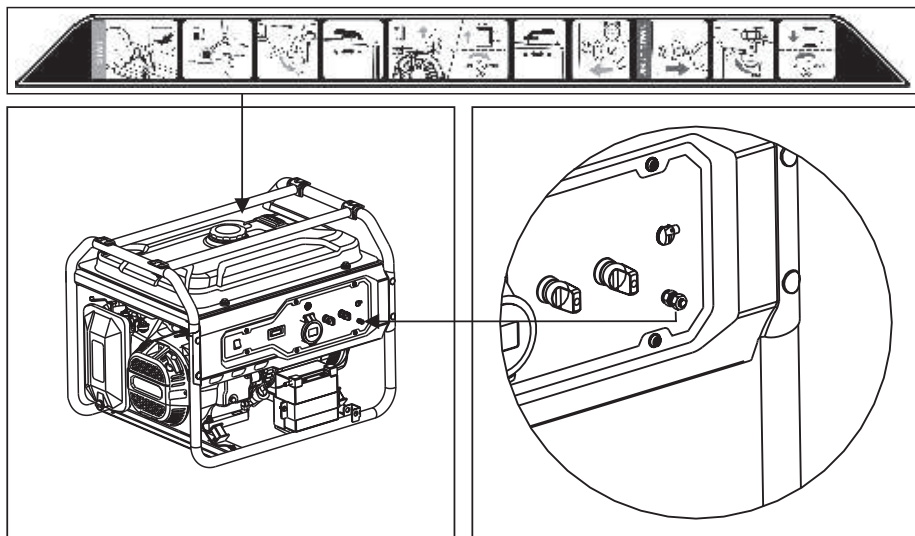


Розетки могут быть следующих типов, в зависимости от соответствующих нормативов, принятых в каком-либо регионе:



Если номинальная сила тока на выходе превышает номинальное значение розетки, вам необходимо одновременно использовать две или более розеток.

## ЭКСПЛУАТАЦИЯ

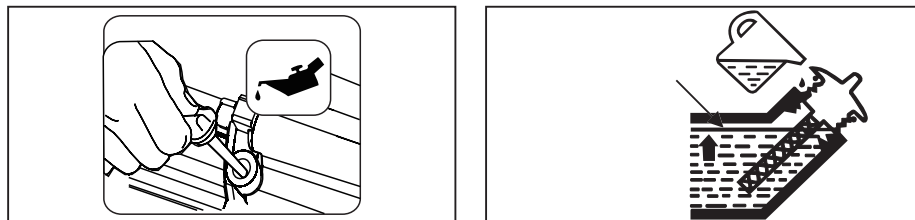


- **Заземление установки**

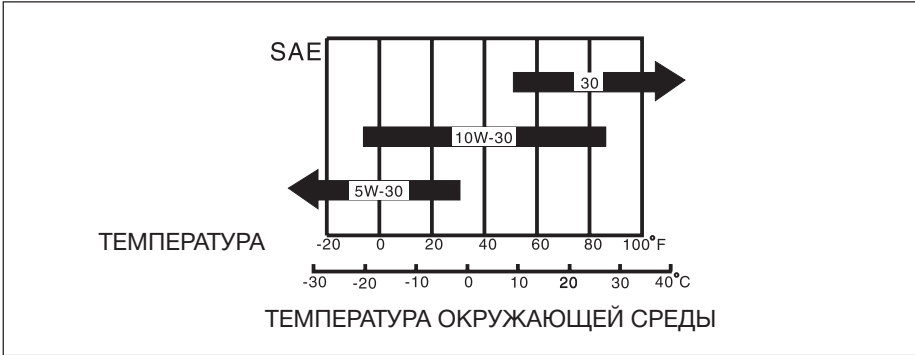
Вынесите машину из помещения, используйте провод не менее 2,5 мм<sup>2</sup>. Один конец провода зажать нижней частью гайки-барашка, которая должна быть надёжно затянута, а другой конец соединён с металлической деталью в форме штока (например, железный прут), вставленный в землю

- **Запуск генераторной установки**

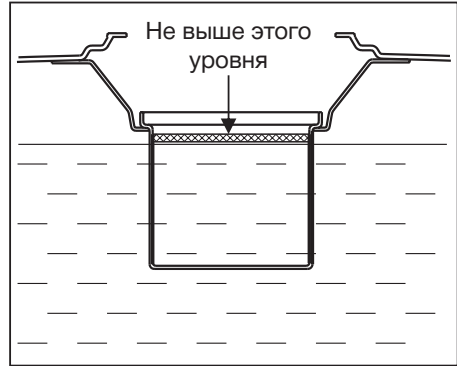
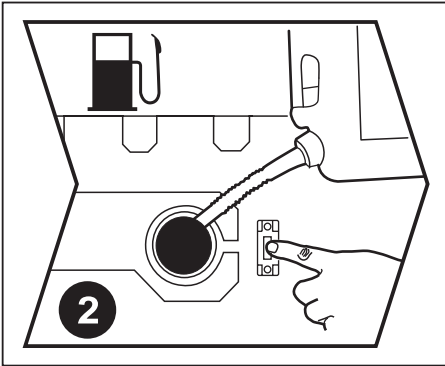
### Моторное масло



Открутите крышку маслозаливной горловины, налейте масло соответствующей марки. Необходимое количество указано на странице 13. При заливке масла используйте воронку. Если вы по неосторожности разлили масло, очистите поверхность, чтобы не поскользнуться



## Топливо

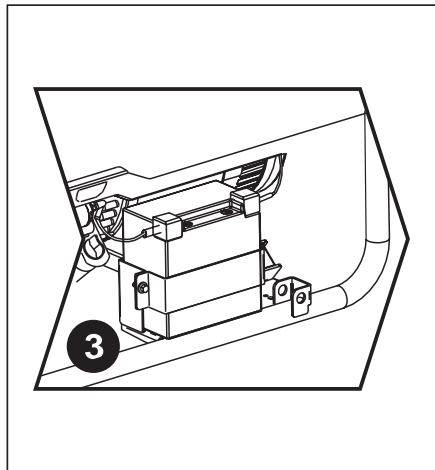


Откройте крышку бака и залейте бензин, уровень топлива покажет количество бензина в баке. Следите за тем, чтобы при заправке уровень топлива не поднялся выше внутреннего фильтра, установленного в баке.



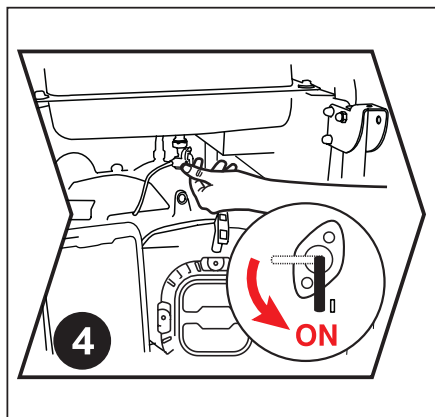
**ПРЕДУПРЕЖДЕНИЕ**

При заправке топливом, рядом не должно быть источников огня или тепловых приборов. Не добавляйте бензин во время работы.



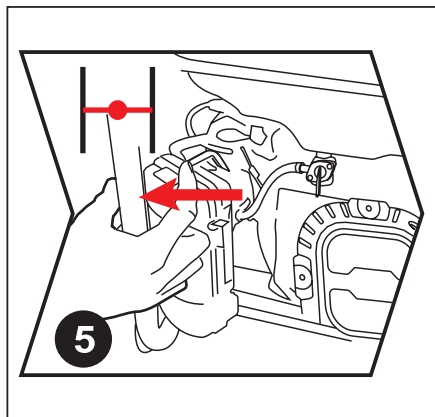
### Подключение аккумуляторной батареи (только при электрическом запуске)

Соедините провода с аккумулятором: красный провод с положительной клеммой, а зелёный с отрицательной клеммой. Туго закрутите гайку. Между положительной и отрицательной клеммой не должно быть контакта во избежание короткого замыкания. После подключения оголенные части двух проводов должны находиться друг от друга на расстоянии как минимум 15 мм в целях обеспечения безопасности. Их также необходимо изолировать.



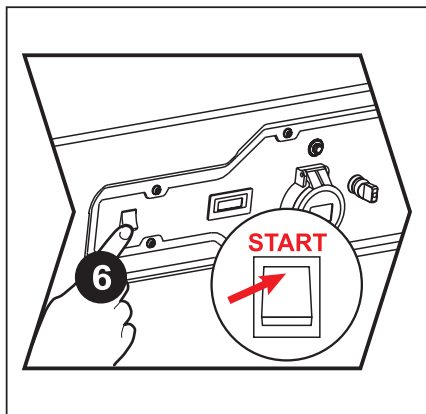
### Поверните рычаг топливного крана

Поверните рычаг топливного крана в положение ON и дайте топливу поступить в карбюратор.



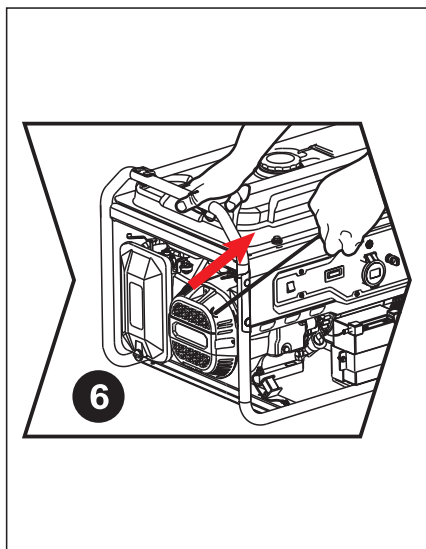
### Закрытие воздушной заслонки

Когда двигатель холодный, переведите воздушную заслонку в полностью закрытое положение, а когда двигатель теплый - в полуоткрытое. Если генераторная установка не запускается два раза подряд, переведите дроссельную заслонку в открытое положение, а затем нажмите кнопку запуска или используйте ручной стартер.



### Запуск генератора

Переведите переключатель двигателя на панели управления в положение ON. Или нажмите на кнопку START в случае с электрическим запуском. Генераторная установка запустится. Для того чтобы продлить срок службы аккумулятора, не давите на кнопку более 3 секунд, а интервал между двумя нажатиями должен быть больше 10 секунд.

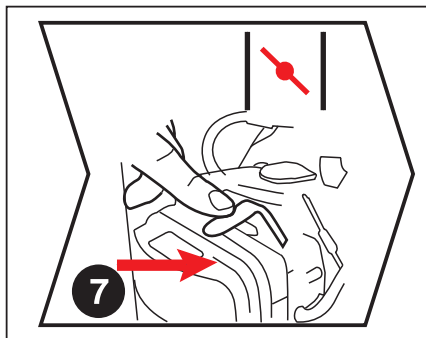


### Запуск генератора при помощи ручного стартера

Запуск при помощи ручного стартера: плавно потяните шнур на себя, пока не появится сопротивление. Резким движением дерните шнур несколько раз и генератор запустится. Если этого не происходит, выполните вышеописанную процедуру с воздушной заслонкой.

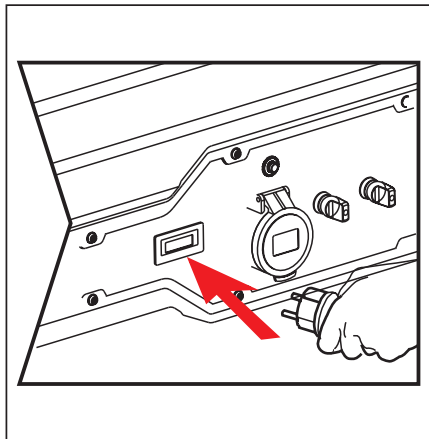
### ПРЕДУПРЕЖДЕНИЕ

При использовании ручного стартера внезапное изменение направления вращения может причинить увечье.



### Откройте заслонку

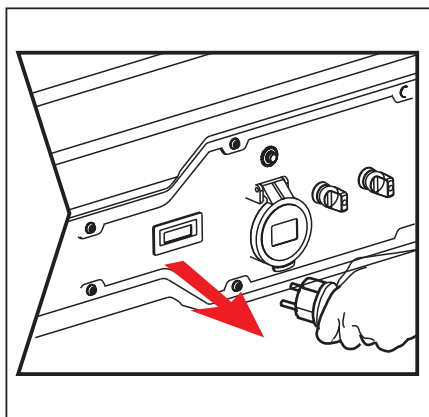
После запуска верните заслонку в обратное положение.



### Подключение нагрузки

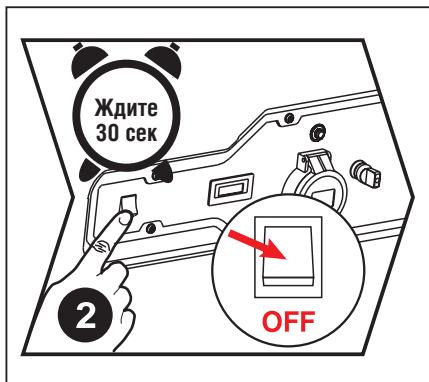
Дайте поработать генератору 30 секунд без нагрузки, поверните автоматический выключатель в положение “ON”. Обратите внимание, не подключайте сразу все электрические приборы, пока предыдущий не войдёт в стабильный режим работы. Общая мощность электрических приборов не должна превышать номинальную мощность установки.

### Остановка двигателя



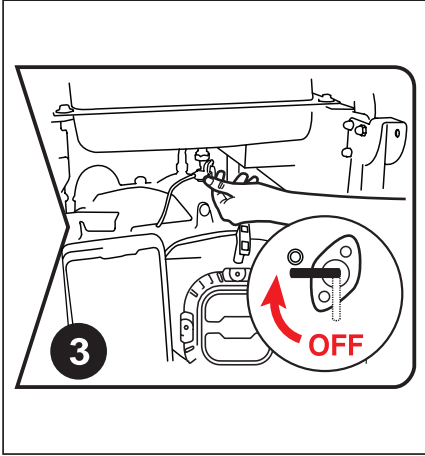
### Снятие нагрузки

Отсоедините электрическое устройство от панели управления генератора



### Выключение переключателя двигателя

После 30 секунд работы без нагрузки выключите переключатель двигателя, и генераторная установка будет немедленно остановлена.



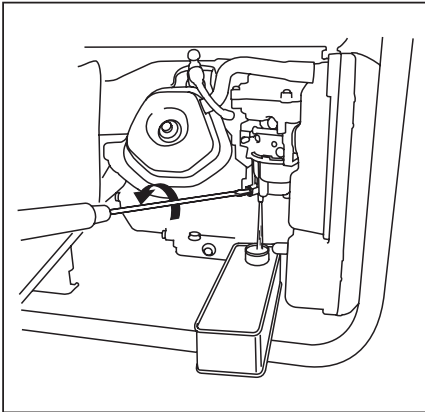
### Закройте топливный кран

После остановки двигателя переведите топливный кран в положение OFF.

### ПРЕДУПРЕЖДЕНИЕ

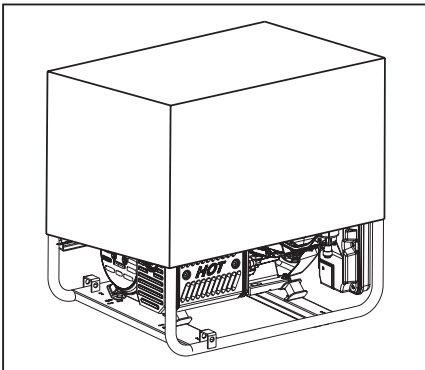
После прекращения работы поверхность генераторной установки остается горячей, поэтому его нельзя перемещать или производить с ним какие-либо манипуляции до его остывания во избежание получения ожогов.

### Хранение



### Слейте топливо

Открутите болт сливного отверстия на карбюраторе и слейте топливо из бака, и карбюратора. Затем снова надёжно затяните болт сливного отверстия (если не слить топливо, оно будет испаряться, а остатки топлива могут вызвать поломку карбюратора).



### Меры для сохранения функциональности

Установка должна храниться в чистом и сухом месте, где ей будет обеспечена защита от дождя и высокой температуры. Накройте оборудование картонной коробкой или полиэтиленовым пакетом, чтобы в него не смогла проникнуть пыль.

## ТРАНСПОРТИРОВКА

Чтобы предотвратить утечку топлива при транспортировке или временном хранении, генератор необходимо разместить в обычном рабочем вертикальном положении. Переключатель двигателя должен быть установлен на отметке OFF. Рычаг топливного крана должен быть установлен на отметке OFF.

### ПРЕДУПРЕЖДЕНИЕ

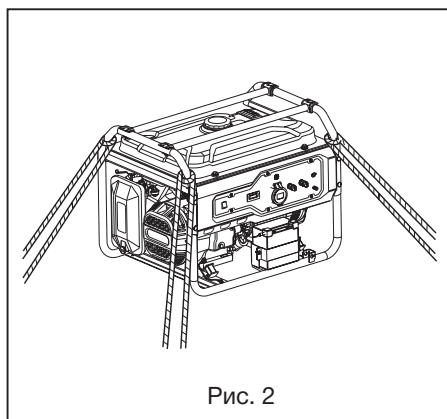
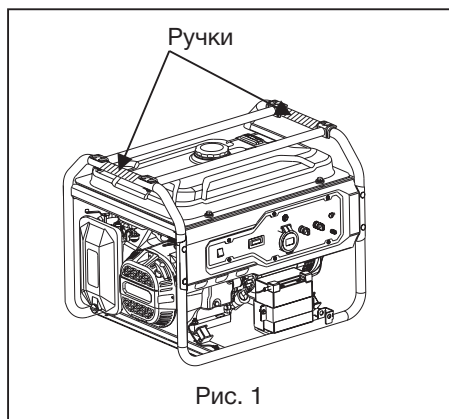
В процессе транспортировки генератора:

- Не заливайте чрезмерное количество топлива в бак.
- Не запускайте генератор во время его нахождения на транспортном средстве. Снимите генератор с транспортного средства и приступайте к его эксплуатации в хорошо проветриваемом месте.
- При размещении генератора на транспортном средстве выберите место, где на него не будут попадать прямые солнечные лучи. Если оставить генератор в закрытом транспортном средстве на большое количество часов, топливо может начать испаряться из-за высокой температуры внутри транспортного средства, что может привести к взрыву.
- Не перевозите по неровным дорогам в течение длительного времени. Если же у вас нет альтернативы, заранее слейте топливо из генератора.

### ПРИМЕЧАНИЕ

Для перемещения генератора используйте ручки (заштрихованная область на рисунке 1).

При транспортировке следите за тем, чтобы генератор не падал и не бился об посторонние предметы. Не ставьте тяжелые предметы на генератор. При транспортировке генератора путём его погрузки на транспортное средство, зафиксируйте его за раму, как показано (см. рисунок 2).

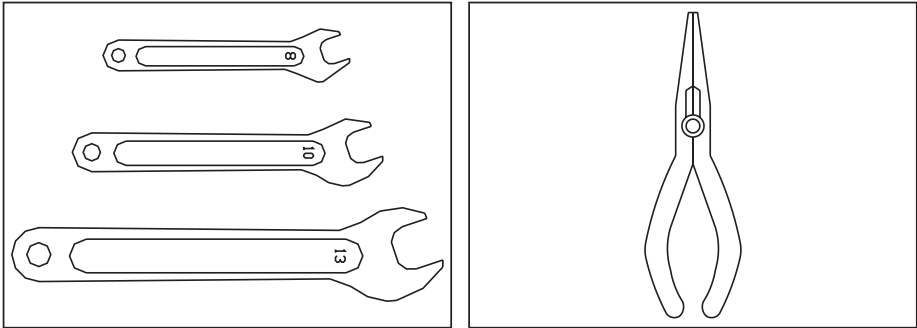




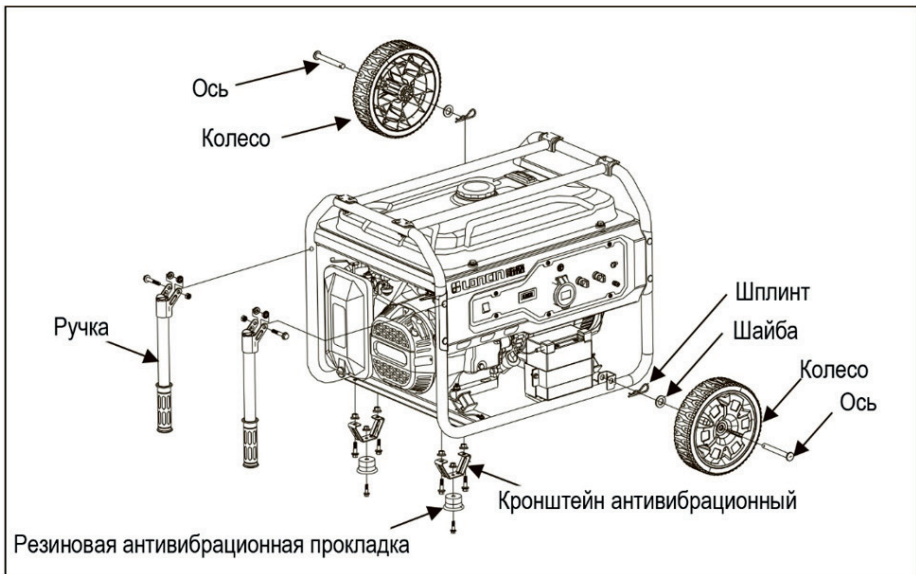
## УСТАНОВКА КОМПЛЕКТУЮЩИХ

Вы можете установить колёса в сборе для более удобного перемещения генератора.

Перед установкой вам нужно приготовить следующие инструменты.



В соответствии с конфигурациями разных моделей имеется несколько видов колёс. Установите ручку, антивибрационную опору и колесо на крепление оси. Затяните болт, как показано на следующем рисунке.



## ЗНАЧЕНИЯ МОЩНОСТИ ОСНОВНЫХ ПРИБОРОВ

Электрические приборы		Номинальная мощность (Вт)	Пусковая мощность (Вт)	
Промыш- ленное оборудо- вание	Погружной насос		1500	3700
	Перфоратор		1000	1500
	Кондиционер 1,5 л.с.		1100	4000
	Кондиционер 2 л.с.		1500	5500
	Кондиционер 3 л.с.		2250	8200
	Кондиционер 4 л.с.		3000	12000
	Холодильник		460	1600

Электрические приборы		Номинальная мощность (Вт)	Пусковая мощность (Вт)	
Промышленное оборудование	Морозилка		1650	3000
	ZX7-200 Сварочный аппарат		5600	9000
	ZX7-250 Сварочный аппарат		7500	12000
	ZX7-315 Сварочный аппарат		10000	16500
	Воздушный компрессор (2,2 л.с.)		1700	3100
	Канализационный насос		1800	4000
Центробежный вентилятор		750	3500	

Электрические приборы		Номинальная мощность (Вт)	Пусковая мощность (Вт)	
Промышленное оборудование	Центробежный вентилятор		1500	3500
	УШМ		880	2000
	Прямая шлифмашина		300	600
	Вентилятор		180	200
	Режущий станок		2200	6800
	Электрод-рель ручная		880	1000

Значения пусковой мощности приборов намного выше показателей номинальной мощности. Пожалуйста, ищите информацию на этикетках электрических приборов. Общая мощность нагрузки не должна превышать номинальную мощность генератора.

## ТЕХНИЧЕСКОЕ ОБСЛУЖИВАНИЕ

Надлежащее техническое обслуживание – это лучшая гарантия безопасной, экономичной и бесперебойной работы. Эта процедура также способствует защите окружающей среды. График технического обслуживания выглядит следующим образом:

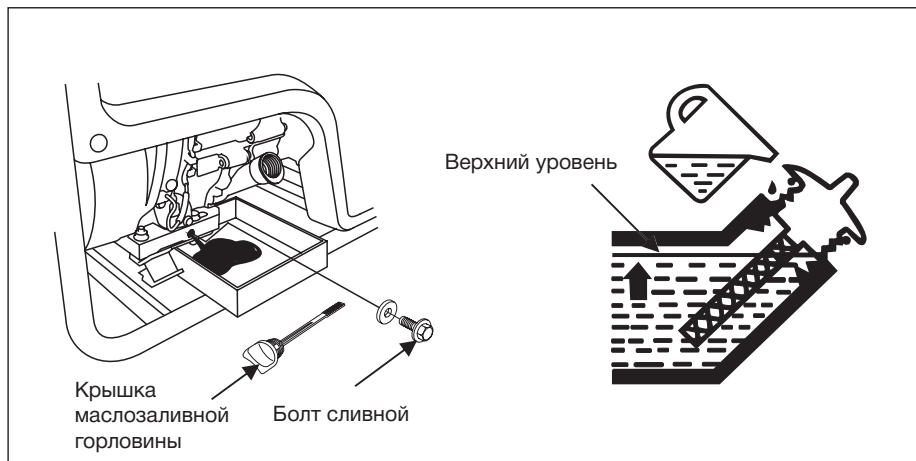
График технического обслуживания		Каждый раз	Каждые 20 часов или через месяц с начала эксплуатации (3)	Каждые 50 часов или каждые 3 месяца (3)	Каждые 100 часов или каждые 6 месяцев (3)	Каждые 300 часов или каждый год (3)
<b>Моторное масло</b>	Проверка уровня масла	○				
	Замена		○		○	
<b>Воздушный фильтр</b>	Проверка	○				
	Чистка			○ (1)		
<b>Отстойник топливного крана</b>	Чистка				○	
<b>Свеча зажигания</b>	Чистка				○	Замена
<b>Клапанный зазор</b>	Регулировка					○ (2)
<b>Головка цилиндра</b>	Мойка	Каждые 300 часов (2)				
<b>Топливный бак и фильтр</b>	Мойка	Каждые 2 года (2)				
<b>Топливопровод</b>	Замена	Каждые 2 года (2)				

(1) Техническое обслуживание необходимо осуществлять чаще, если установка эксплуатируется в пыльном месте.

(2) Работы по техническому обслуживанию должны выполняться дилером.

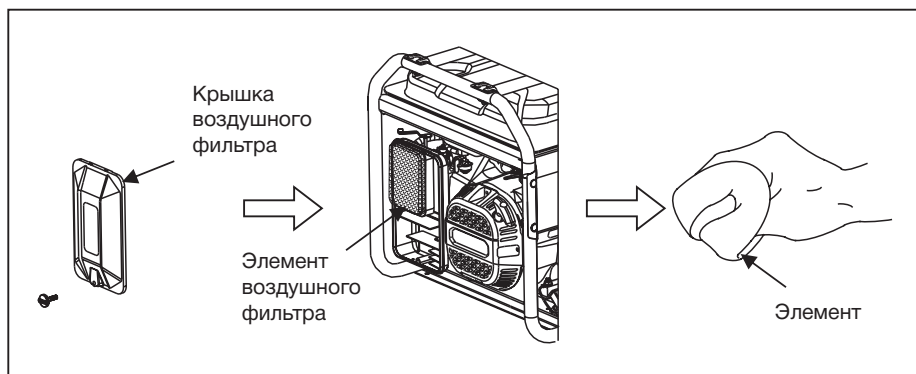
(3) При постоянном использовании установки проводите работы по техническому обслуживанию в соответствии с вышеуказанной периодичностью, чтобы обеспечить длительный срок службы генератора.

## Замена моторного масла



Открутите болт сливного отверстия и слейте масло. Затяните болт сливного отверстия и открутите масляный щуп. Налейте необходимое количество масла через отверстие щупа так, чтобы его уровень находился между отметками MIN и MAX.

## Чистка воздушного фильтра



- 1 Снимите зажим крышки воздушного фильтра и откройте её.
- 2 Проверьте элемент воздушного фильтра: он должен быть целым и чистым.
- 3 Если фильтрующий элемент загрязнён, распылите на него некоторое количество бытового чистящего средства. Потрите его в течение нескольких минут и промойте в тёплой воде. Если фильтрующий элемент повреждён, замените его новым.

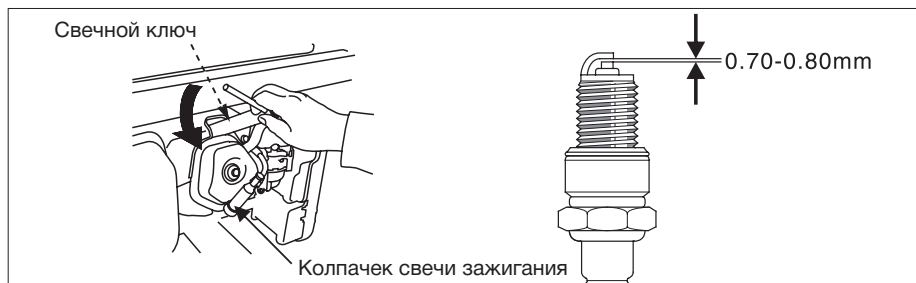
## Чистка отстойника топливного крана



1. Закройте топливный кран и снимите чашку отстойника. Извлеките уплотнительное кольцо и сетчатый фильтр.
2. Очистите отстойник, уплотнительное кольцо и фильтр негорючим растворителем с высокой температурой вспышки.
3. Установите на место уплотнительное кольцо и фильтр, а также затяните чашку отстойника.
4. Откройте топливный кран и проверьте на наличие утечки.

## Чистка свечи зажигания

Рекомендуемые модели свечей зажигания: F7RTC и F7TC

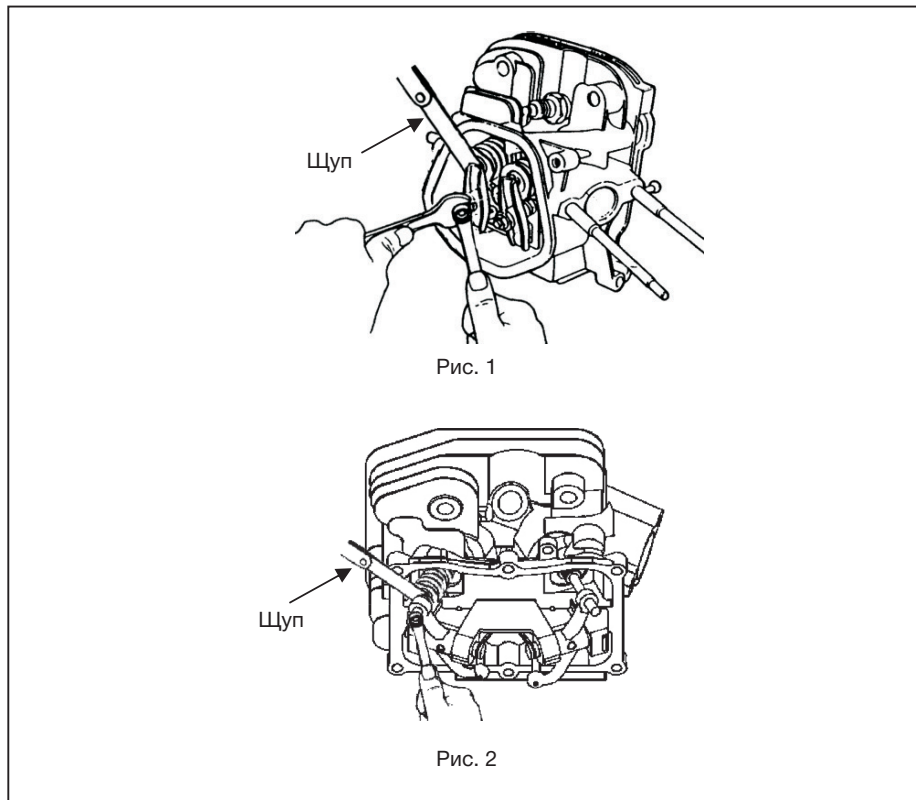


- 1 Снимите колпачок свечи зажигания.
- 2 Очистите основание свечи зажигания.
- 3 Открутите свечу зажигания при помощи свечного ключа.
- 4 Произведите визуальный осмотр изолятора свечи зажигания на наличие повреждений. Если таковые имеются, замените новой.
- 5 Измерьте зазор свечи зажигания щупом. Отрегулируйте боковой электрод, чтобы выставить нужный зазор. Зазор должен составлять от 0,70 до 0,80 мм.
- 6 Проверьте надлежащее состояние шайбы свечи зажигания.
- 7 Установите свечу зажигания на место и затяните её при помощи свечного ключа. Установите колпачок свечи зажигания обратно.

### Клапанный зазор

Рисунок 1 применим к 2500-S, 3000-S, 8000-S, 2500D-S, 3000D-S, 5000D-S, 6500D-S, 8000D-S.

Рисунок 2 применим к 3500-S, 3500D-S, 10000-S, 10000D-S.



Снимите крышку головки цилиндра и измерьте зазор при помощи щупа. Зазор впускного клапана должен составлять 0,10 мм, а выпускного клапана – 0,15 мм. 10000-S, 10000 DS: Зазоры составляют 0,07 мм для впускного клапана и 0,10 мм для выпускного клапана.



## АНАЛИЗ ОСНОВНЫХ НЕИСПРАВНОСТЕЙ

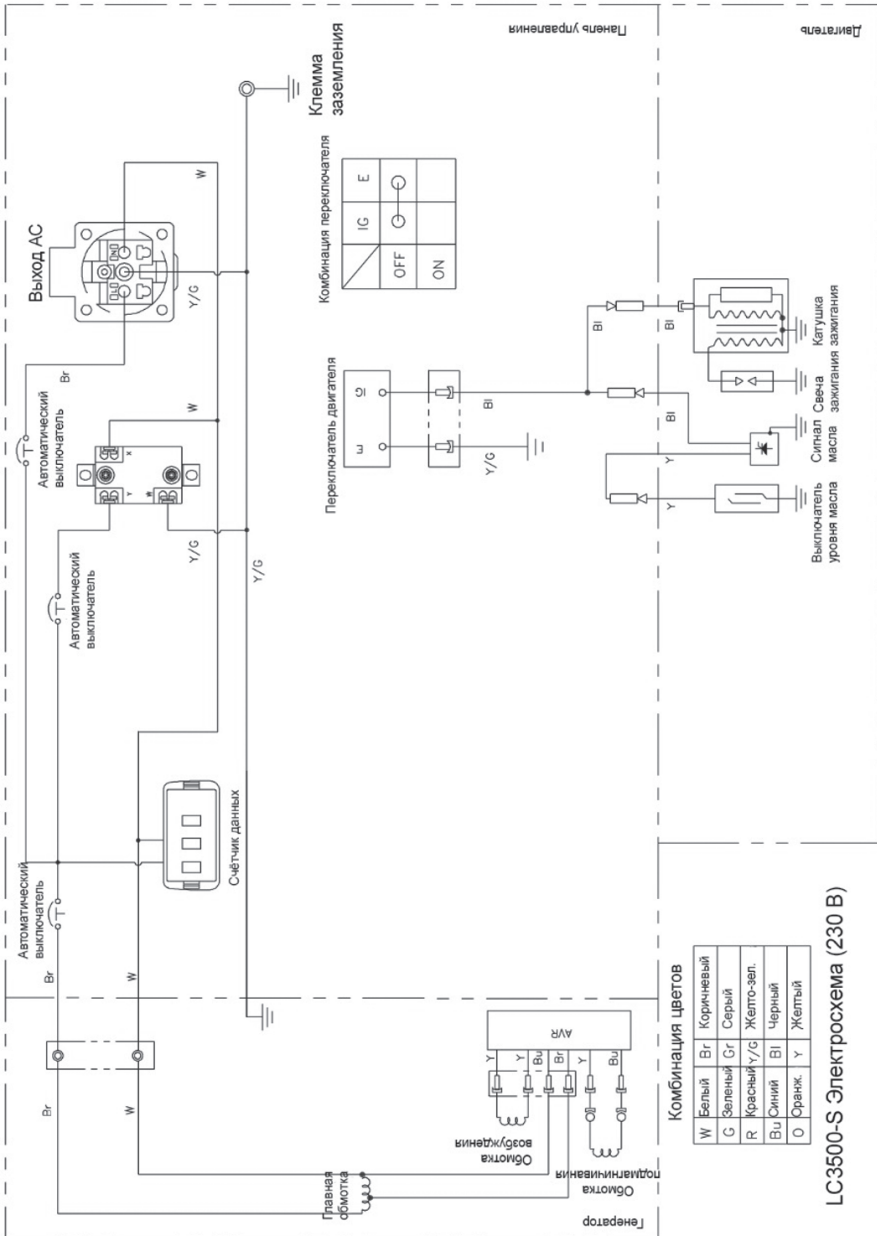
Неисправность	Причина неисправности	Способ устранения
Генератор не запускается	Нет топлива	Налейте бензин в бак
	Топливный кран закрыт	Переведите топливный кран в положение ON
	Отстойник забит	Очистите (см. стр 30)
	Нет моторного масла или низкий уровень масла	Добавьте масло
	Переключатель двигателя установлен в положение OFF	Переведите переключатель двигателя в положение ON
	Неисправность свечи зажигания	Очистите или замените свечу зажигания (см. на странице 30)
Отсутствует подача напряжения	Выключатель не включен	Переведите выключатель в положение ON
	Плохой контакт	Замените розетку
Вибрация во время работы	Неправильное положение заслонки	Установите заслонку в положение ON во время работы
Вибрация во время работы	Слишком низкая температура двигателя	Прогрейте двигатель без нагрузки не менее 10 минут
	Топливо загрязнено	Замените топливо
Из глушителя выходит чёрный дым	Воздушный фильтр загрязнён	Очистите фильтрующий элемент или воздушный фильтр
	Слишком высокая нагрузка	Уменьшите нагрузку до номинального предела
Из глушителя выходит синий дым	Чрезмерное количество моторного масла	Слейте некоторое количество масла
	Неадекватный тип моторного масла	Выберите соответствующий тип масла
Снижение мощности	Неисправность свечи зажигания	Очистите или замените свечу зажигания
	Клапанный зазор не соответствует норме	Отрегулируйте клапанный зазор

- Параметры окружающей среды для работы генератора:
- Температура: -15 °C до +40 °C.
- Влажность: ниже 95%.
- Нормальная рабочая высота: меньше 1000 метров над уровнем моря (генератор должен работать на меньшей мощности в районах, расположенных на высоте более 1000 метров над уровнем моря).

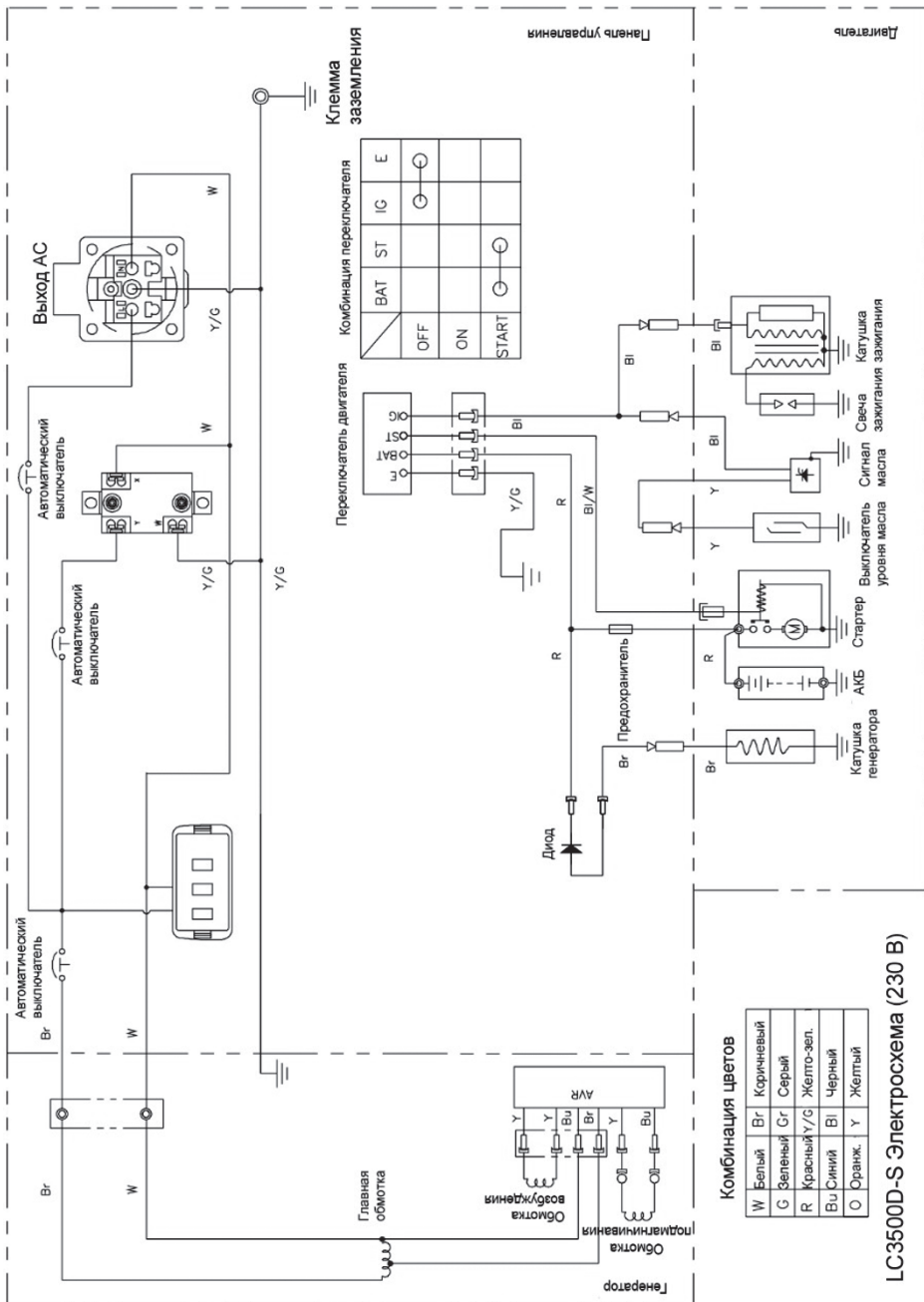
- Генераторная установка может работать на номинальной мощности только при условии соответствия указанных параметров окружающей среды. Если они отличаются от приведённых выше стандартов, или если охлаждение двигателя и генераторной установки функционирует неисправно, например, при работе в ограниченном пространстве, необходимо снизить нагрузку. Это требуется сделать также, если значения температуры, высоты и относительной влажности превышают нормативные.
- Если все вышеописанные условия соблюдены, обратитесь к ближайшему дилеру или в центр технической поддержки для получения консультации.

# ЭЛЕКТРИЧЕСКАЯ СХЕМА

2500-S ~ 3500-S

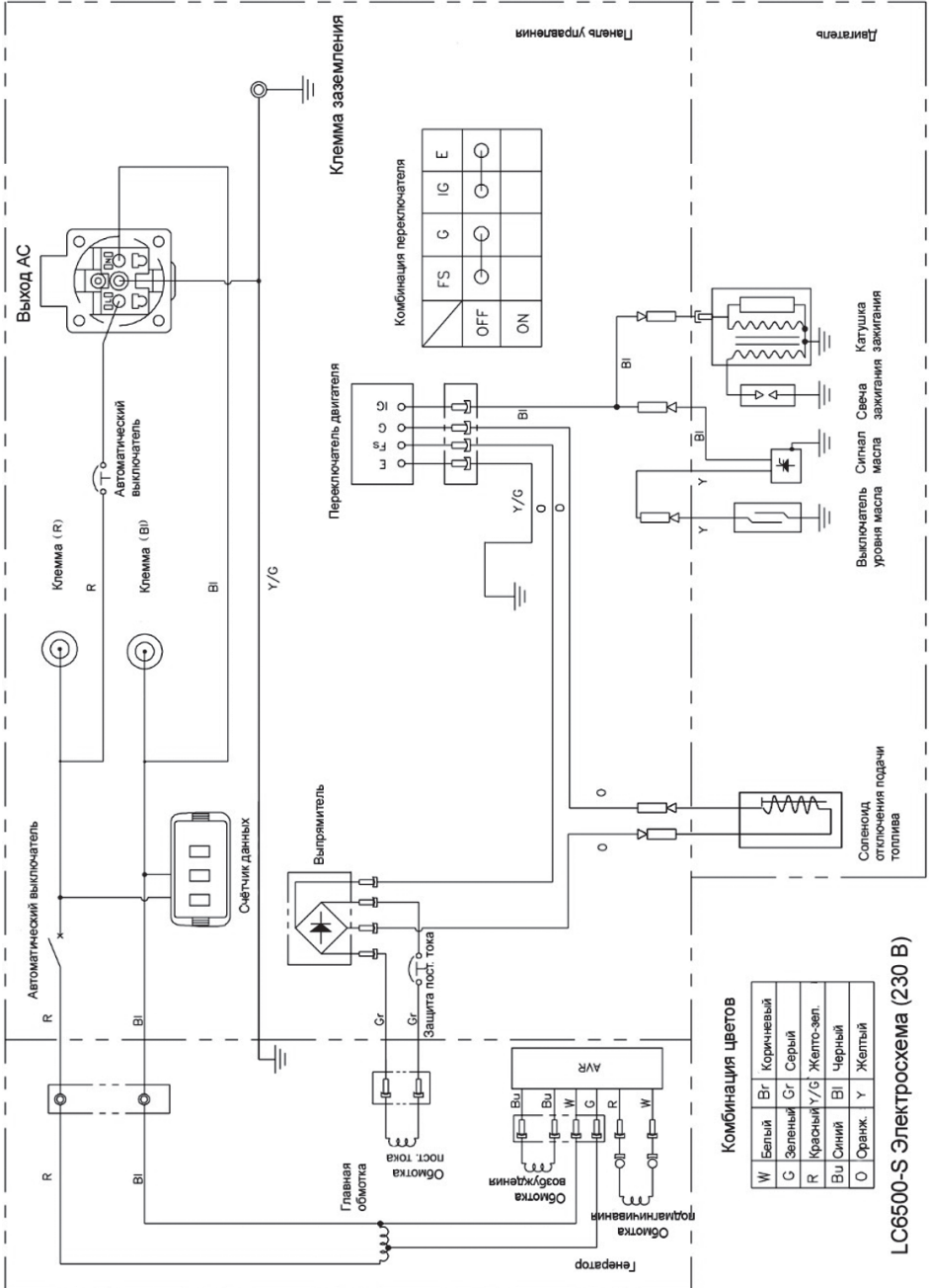


2500D-S ~ 3500D-S



LC3500D-S Электросхема (230 В)

5000-S ~ 10000-S

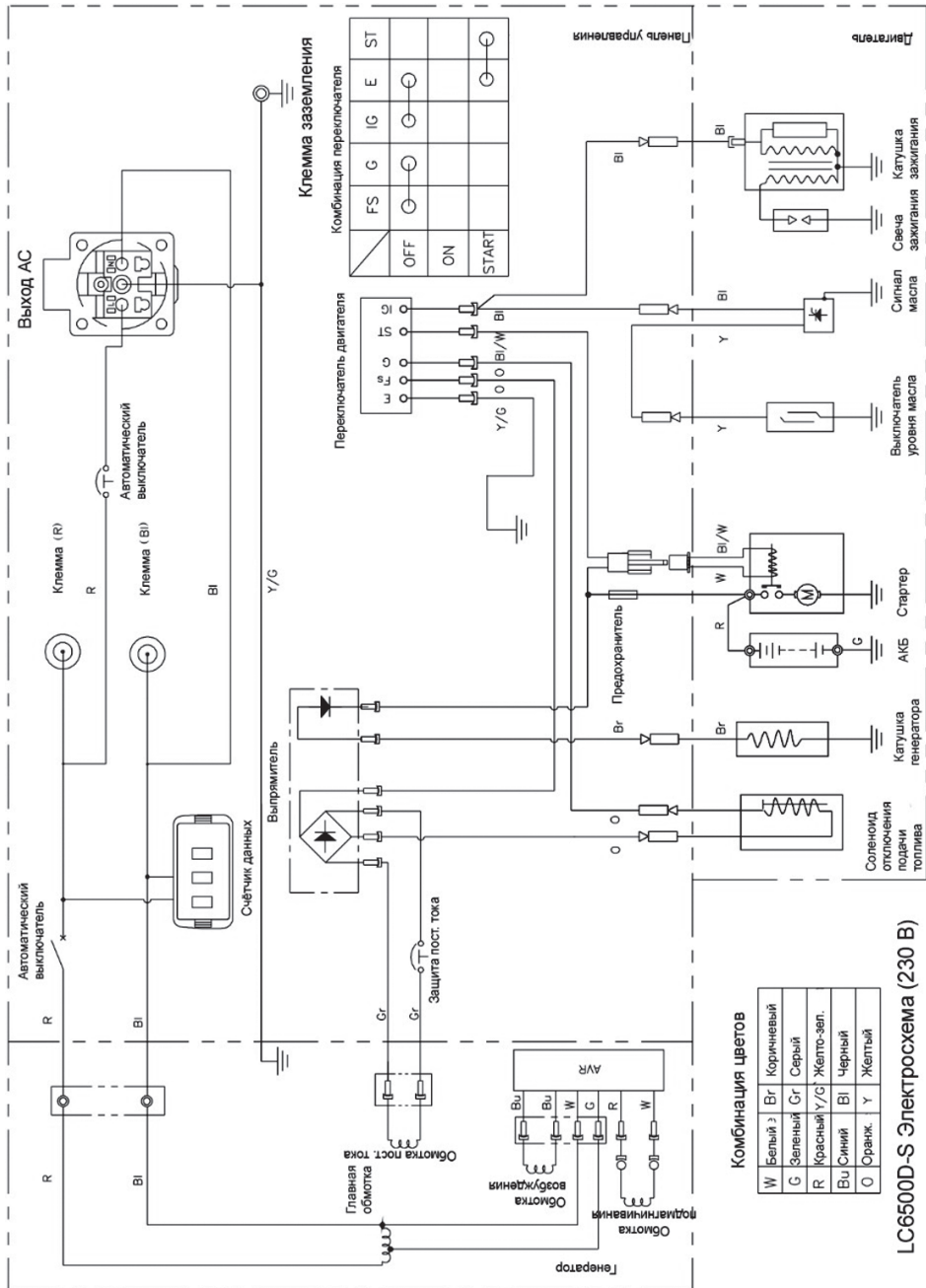


Комбинация цветов

W	Белый	Br	Коричневый
G	Зеленый	Gr	Серый
R	Красный	Y/G	Желто-зел.
Bl	Синий	Bl	Черный
O	Оранжев.	Y	Желтый

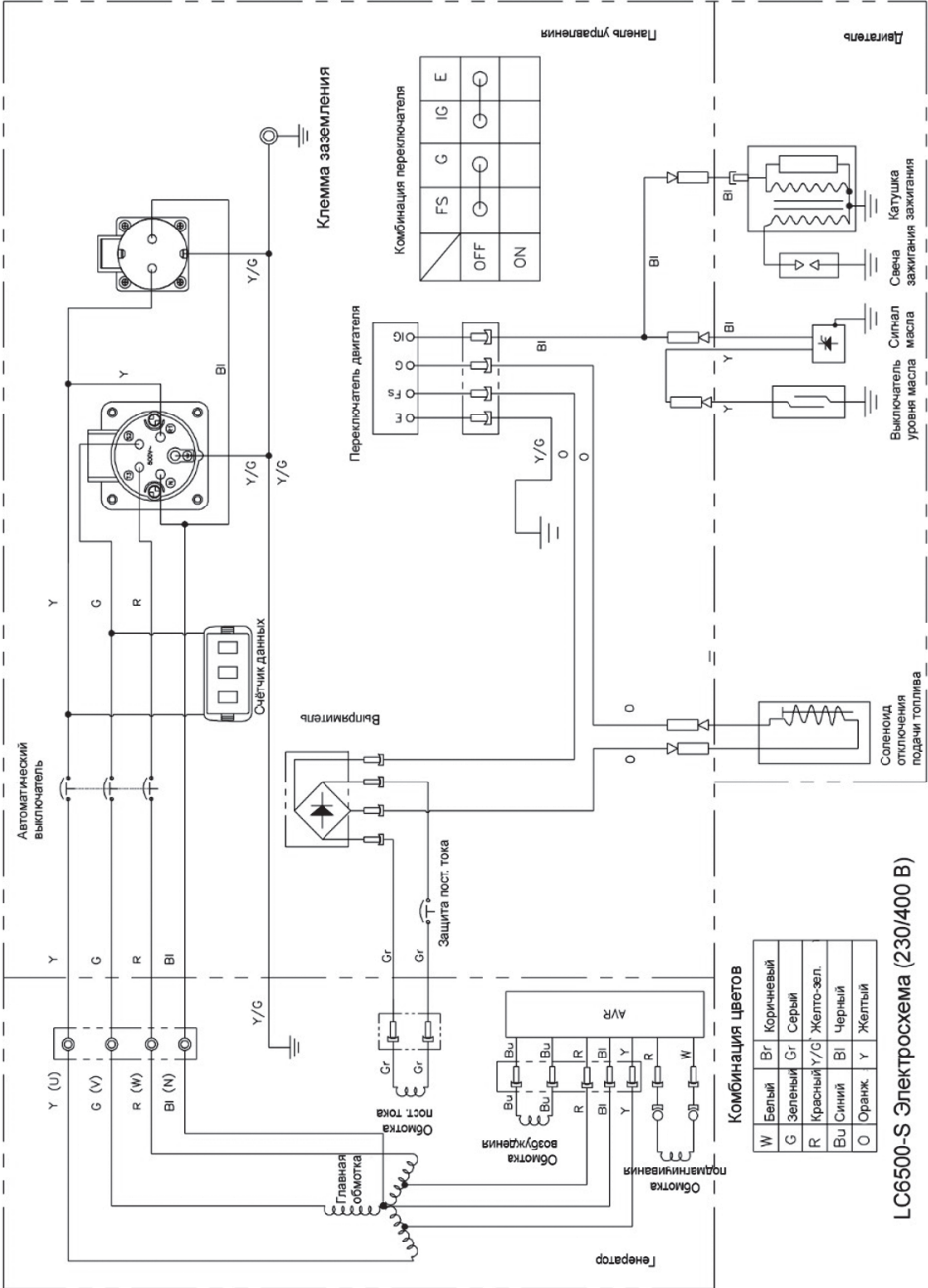
LC6500-S Электросхема (230 В)

5000D-S ~ 10000D-S



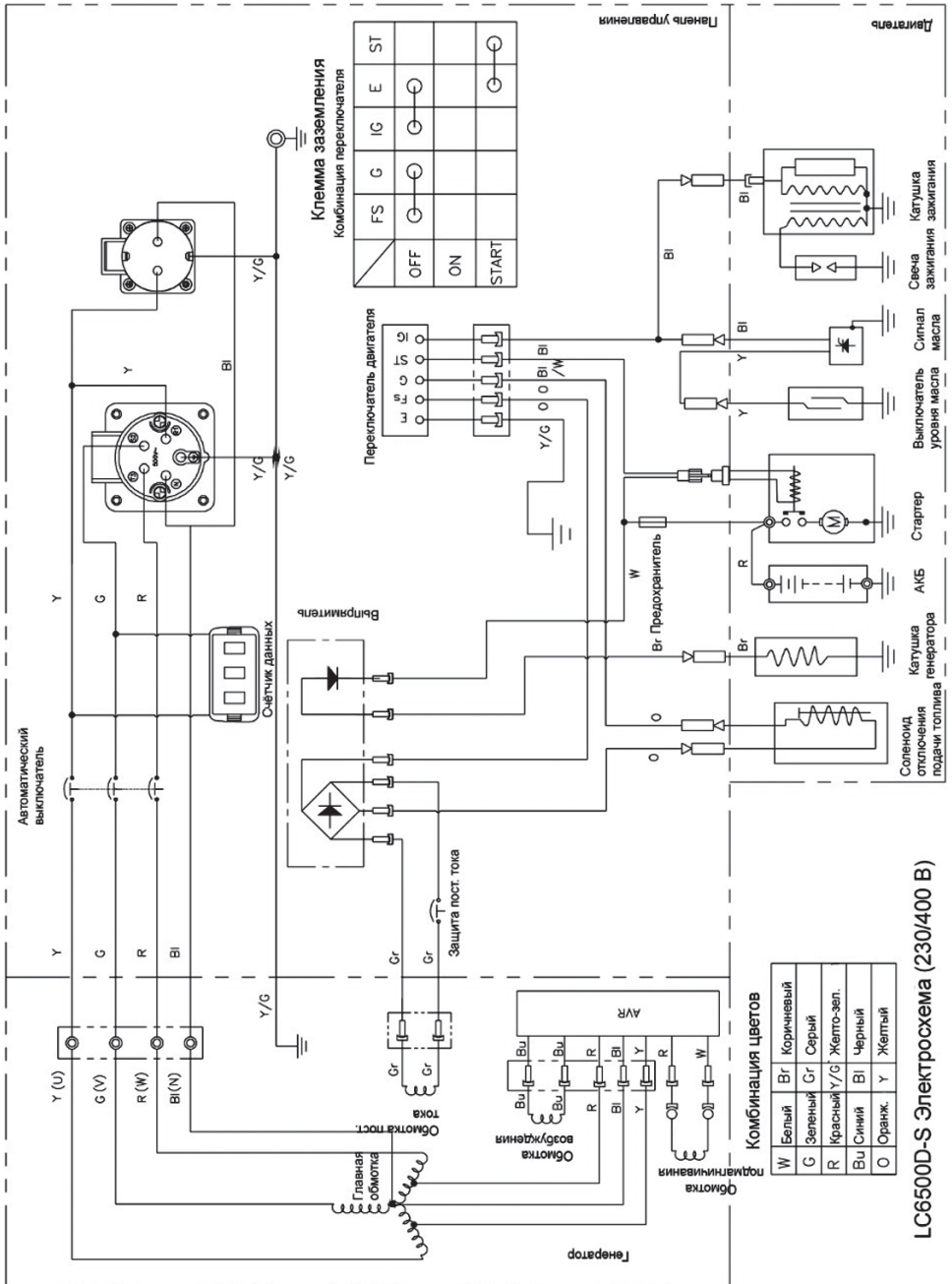
LC6500D-S Электросхема (230 В)

Трехфазный (ручной starter)



LC6500-S Электросхема (230/400 В)

## Трёхфазный (электрический стартер)



LC6500-S Электросхема (230/400 В)



## ГАРАНТИЯ

### **Уважаемый Покупатель!**

Настоящая гарантия действует в отношении проданного и эксплуатируемого изделия торговой марки LONCIN на территории РФ.

Срок официальной гарантии на продукцию LONCIN с даты продажи составляет 24 месяца и распространяется на дефекты, произошедшие по вине завода изготовителя. При нарушении нормальной работы изделия прекратите его эксплуатацию и обратитесь за консультацией по телефону горячей линии 8 (800) 222-18-03 (звонок бесплатный) или по электронной почте на адрес [info@loncin-moto.ru](mailto:info@loncin-moto.ru). **УБЕДИТЕЛЬНО ПРОСИМ ВАС** во избежание недоразумений внимательно изучить условия гарантийного обслуживания и эксплуатации, проверить правильность заполнения гарантийного талона.

Бесплатное гарантийное обслуживание производится только в авторизованных сервисных центрах LONCIN, при предъявлении потребителем кассового (товарного) чека и корректно заполненного гарантийного талона (с указанием модели изделия, серийного номера, даты продажи, подписи и печати Продавца) вместе с дефектным изделием в течении гарантийного срока.

Запрещается вносить любые изменения, стирать или переписывать данные, указанные на гарантийном талоне.

Компания LONCIN оставляет за собой право отказать в гарантийном обслуживании, если информация была утрачена или изменена после первичного приобретения Изделия у Продавца.

Серийный номер является неотъемлемой частью изделия. На изделия с отсутствующим или нечитаемым серийным номером гарантийные обязательства не распространяются. Мы оставляем за собой право отказать в гарантийном сервисном обслуживании изделия и взимать плату за обслуживание и ремонт в случае возникновения неисправности изделия по вине Потребителя и/или отсутствия гарантии в соответствии с условиями, изложенными далее.

### **Гарантийные условия**

1. Гарантийные обязательства распространяются только на неисправности, выявленные в течение гарантийного срока и обусловленные производственными дефектами и факторами.
2. Гарантия покрывает стоимость замены дефектных элементов на новые или восстановленные. Дефектным элементом считается такой, в котором обнаружен заводской брак, существовавший на момент поставки (продажи) и выявленный в процессе эксплуатации в период гарантийного срока. Гарантийный ремонт может выполняться с использованием функционально эквивалентных отремонтированных деталей. Замененные детали (узлы) становятся собственностью компании LONCIN.
3. Гарантийные обязательства не покрывают ущерб, нанесенный другому оборудованию, работающему в сопряжении с данным изделием.

4. Владелец лишается права проведения бесплатного гарантийного ремонта при:

- наличии механических повреждений изделия;
- нарушении правил эксплуатации и обслуживания, указанных в руководстве по эксплуатации;
- несвоевременном/неполном проведении работ по техническому обслуживанию узлов и механизмов изделия;
- наличии неисправности, возникшей в результате несвоевременного устранения других ранее обнаруженных недостатков, либо недостатка ГСМ.

5. Изделия снимается с гарантийного обслуживания, если недостатки вызваны:

- установкой дополнительных компонентов;
- перегрузкой изделия;
- модификацией/изменением заводских настроек изделия;
- несанкционированным ремонтом/вскрытием изделия;
- применением неоригинальных расходных материалов, запасных частей или другого периферийного оборудования.

6. Гарантия не распространяется на повреждения узлов и/или деталей вследствие несоблюдения правил транспортировки, погрузочно-разгрузочных работ и/или хранения.

7. Гарантийные обязательства не покрывают ущерб, вызванный действием непреодолимой силы (несчастный случай, стихийные бедствия, пожар, наводнение, удар молнии, война и военные действия, восстание, мобилизация, массовые беспорядки, забастовка, эпидемии, террористические акты, аварии на транспорте и т.п.).

8. С момента отгрузки изделия со склада Продавца или Производителя и перехода права собственности от Продавца к Потребителю, все риски, связанные с транспортировкой и перемещением отгруженных товаров, в гарантийные обязательства не входят.

9. Потребитель доставляет Изделие для гарантийного ремонта самостоятельно и за свой счет. Изделие, передаваемое для гарантийного ремонта должно быть в чистом, ремонтпригодном виде и полностью комплектным.

10. Производитель вправе привлекать третьих лиц для выполнения (проведения) гарантийных ремонтов на территории РФ.

11. Гарантийные обязательства не распространяются на:

- принадлежности и расходные материалы (например: фильтры, свечи, приводные ремни, трос, стартера и др.)
- компоненты, вышедшие из строя вследствие нормального износа в процессе эксплуатации изделия;
- резиновые изделия (в том числе амортизаторы);
- колеса и ролики;
- ножи и режущие элементы;
- ГСМ;
- электрические предохранители;
- неисправности, возникшие в результате несвоевременного устранения других неисправностей.

Замена выше перечисленных компонентов производится за счёт Потребителя.

12. Данная гарантия описывает условия Гарантийного обслуживания, предоставляемые Потребителю, и ни при каких обстоятельствах не несет ответственности ни за какой ущерб/убытки или упущенную выгоду в результате дефекта (брака) изделия.

13. Никаких других Гарантийных обязательств (письменных и устных), отличных от вышеперечисленного не предоставляется.

### **Порядок обращения в гарантийный период**

Претензии по качеству Товара принимаются по электронной почте на адрес info@loncin-moto.ru, с использованием формы, размещенной на официальном сайте loncin-moto.ru в разделе «Покупателю/Гарантия на продукцию».

Претензия должна содержать:

- гарантийную рекламацию, шаблон которой размещен на официальном сайте loncin-moto.ru в разделе «Покупателю/Гарантия на продукцию» (полностью заполненная форма заявки на диагностику исключает необходимость отправки гарантийной рекламации);
- копию корректно заполненного гарантийного талона;
- четкую фотографию серийного номера на Товаре;
- четкие фотографии оборудования с четырех сторон и углов;
- четкие фотографии непосредственно неисправного узла.

При подтверждении гарантийного случая мы выполним ремонт за свой счет.

Обязательное условие обращения: наличие корректно заполненного гарантийного талона установленного образца на приобретенное оборудование. Претензия принимается к рассмотрению только при наличии полной информации в соответствии со списком выше.

С момента подписания Покупателем гарантийных условий считается, что:

- вся необходимая информация о купленном оборудовании и его потребительскими свойствами предоставлена покупателю в полном объеме, в соответствии со ст. 10 Закона «О защите прав потребителей»;
- претензий к внешнему виду не имеется;
- с условиями эксплуатации и гарантийного обслуживания ознакомлен.

Покупатель ознакомлен

Подпись покупателя

Расшифровка подписи

.....

.....

Импортер: ООО «Хаберт Рус»

Адрес: 129075, г. Москва, вн.тер.г. муниципальный округ Останкинский, ул. Аргуновская, д.2, к.1.

Телефон: 8 800 550-55-14

Производитель: LONCIN MOTOR CO., LTD.

Адрес: NO.99 HUALONG ROAD, JIULONGPO DISTRICT, CHONGQING, CHINA, 400052

Телефон: 86 23 89808545



**loncin** Талон № 1

Заполняется в случае гарантийного ремонта

**loncin** Талон № 2

Заполняется в случае гарантийного ремонта

**loncin** Талон № 3

Заполняется в случае гарантийного ремонта

Дата получения    -    -     
день            месяц            годДата выдачи    -    -     
день            месяц            год

Наименование модели

Серийный номер изделия

Подпись клиента



Штамп магазина

Дата получения    -    -     
день            месяц            годДата выдачи    -    -     
день            месяц            год

Наименование модели

Серийный номер изделия

Подпись клиента



Штамп магазина

Дата получения    -    -     
день            месяц            годДата выдачи    -    -     
день            месяц            год

Наименование модели

Серийный номер изделия

Подпись клиента



Штамп магазина

**ЧТО ДЕЛАТЬ ЕСЛИ ОБОРУДОВАНИЕ ВЫШЛО ИЗ СТРОЯ?**

Вам необходимо обратиться в авторизованный сервисный центр, где будет определена причина поломки и произведен гарантийный ремонт.

1. Если поломка является гарантийным случаем – неисправность будет устранена **БЕСПЛАТНО** либо будет произведена замена оборудования.
2. Если поломка является негарантийным случаем – ремонт оборудования будет произведен за Ваш счет с предварительным согласованием стоимости ремонта

**ВЫ ЖЕЛАЕТЕ ВЕРНУТЬ ТОВАР НАДЛЕЖАЩЕГО КАЧЕСТВА В МАГАЗИН?**

Вам необходимо упаковать товар в оригинальную упаковку и с чеком отнести в магазин.\*

\*Вы можете вернуть товар в течение 14 дней с момента приобретения в магазине при условии, что полностью сохранена заводская упаковка, товар полностью исправен и не был в употреблении.

**Адрес и телефон ближайшего сервисного центра**

-----  
-----

**Контакты сервисных центров смотрите на сайте [loncin-moto.ru](http://loncin-moto.ru)**

## ДЛЯ ЗАМЕТОК

A series of horizontal dotted lines for taking notes.

## ДЛЯ ЗАМЕТОК

A series of 20 horizontal dotted lines for taking notes.



 8 800 550-55-14

 [info@loncin-moto.ru](mailto:info@loncin-moto.ru)

Ищите нас в соцсетях!

